

Données techniques

KeContact P40 / P40 Pro

Station de recharge



KeContact P40 / P40 Pro

Design | Variante à câble (standard)



Design | Variante à prise (standard)



Coloris (standard)

Design du couvercle :	<ul style="list-style-type: none">• Blanc pur (RAL 9010)• Noir foncé (RAL 9005)
Partie inférieure :	Gris anthracite (RAL 7016)
Câble de recharge :	Jaune-vert (RAL 6018)

Spécifications du produit

Variables de puissance :	<ul style="list-style-type: none">• 7,4 kW / 22 kW // KeContact P40 Pro• 7,4 kW / 11 kW // KeContact P40
Compteur d'énergie intégré :	Oui, en option certifié MID ou MessEV avec affichage
Prise pour compteur d'énergie externe :	Oui (Modbus TCP, prise RS485, compatible Modbus RTU*)
Surveillance du courant :	Oui
Déconnexion de phase intégrée :	Oui (3ph.→1ph.)
Surveillance dynamique du raccordement au réseau domestique :	Oui (compteur d'énergie externe requis)
Recharge PV optimisée :	Oui (compteur d'énergie externe requis)

KeContact P40 / P40 Pro

Protocole de communication Backend :	OCPP 1.6 / KEBA eMobility Portal
Protocole de communication local :	<ul style="list-style-type: none">• Modbus-TCP• ISO 15118 ready* // KeContact P40 Pro
Communication cryptée :	Oui

*)... Cette fonction sera disponible dans une mise à jour ultérieure du logiciel.

Généralités

Mode de charge :	Mode 3 charge CA conforme à EN 61851-1
Catégorie de surtension :	III selon EN 60664
Classe de protection :	I
Indice de protection :	IP54
Protection contre les chocs mécaniques :	IK10 (variante à câble) IK08 (variante à prise)
Courant de court-circuit assigné dans certaines conditions :	3 kA (I_{cc} selon EN 61439-1)
Ventilation :	Aucune recharge n'est lancée lorsque le véhicule demande une ventilation

Alimentation

Tension d'alimentation nominale (Europe) :	230 / 3x230 (400) V
Intensité nominale :	16 A / 32 A
Limite de courant :	Limite de courant réglable avec le bouton Service : 6 A, 8 A, 10 A, 16 A, 20 A, 32 A Limite de courant librement réglable dans l'application entre 6 A et 16/32 A par incréments de 1 A
Fréquence secteur :	50 Hz
Formes de réseau :	TT (230/400 V) / TN (230/400 V) / IT (230 V)
Dispositif de protection contre les courts-circuits requis en amont :	≤35 A gG (gL) selon EN 61008/IEC 61439 fusible ou disjoncteur supplémentaire ≤ 20 A pour la variante à câble 16 A
Consommation propre :	<ul style="list-style-type: none">• Point mort : 6,4 W – 7,2 W• Véhicule raccordé : 7,2 W (en pause)• Véhicule raccordé : 10,2 W (en charge)

Bornes d'alimentation

Type :	Borne à ressort Push-in
Passage de câble :	Partie inférieure (en saillie), arrière (encastrée)
Section de raccordement de l'alimentation :	selon le câble et le type de pose
<ul style="list-style-type: none">• Courant nominal 16 A :• Courant nominal 32 A :	<ul style="list-style-type: none">2,5-10 mm² / AWG 13-76,0-10 mm² / AWG 9-7
Longueur de dénudage des câbles :	18 mm
Température des bornes maximale :	90°C

KeContact P40 / P40 Pro

Connexion de charge

Modèles de câble :	<ul style="list-style-type: none">• Câble de type 2 : jusqu'à 32 A / 400 V CA (selon EN 62196-1, EN 62196-2 et EN 17186)• Câble de type 2 avec Shutter : jusqu'à 32 A/400 V CA (selon EN 62196-1, EN 62196-2 et EN 17186)
Variantes de prise :	<ul style="list-style-type: none">• Type 2 : jusqu'à 32 A / 400 V CA (selon EN 62196-1, EN 62196-2)• Type 2 avec Shutter : jusqu'à 32 A/400 V CA (selon EN 62196-1, EN 62196-2)

Conditions ambiantes

Utilisation :	intérieur et extérieur
Montage (fixe) :	sur le mur ou la colonne
Température de service :	Indications sans rayonnement direct du soleil
<ul style="list-style-type: none">• Modèles avec dispositif de mesure certifié :• Modèles sans dispositif de mesure certifié :	<ul style="list-style-type: none">-25 °C ... +50 °C-30 °C ... +50 °C
Température maximale pour courant continu sans réduction des caractéristiques :	
<ul style="list-style-type: none">• Courant nominal 3x16 A :• Courant nominal 1x32 A :• Courant nominal 3x32 A :	<ul style="list-style-type: none">+45 °C (+50 °C avec ventilateur de boîtier intégré)+38 °C+40 °C avec ventilateur de boîtier intégré
Température de stockage :	-30°C ... +80 °C
Altitude :	2000 m max.
Comportement thermique :	Réduction automatique du courant de charge en cas de surchauffe

Interfaces

WLAN

Type :	IEEE 802.11 b,g,n
Bande :	2,4 GHz
Modes pris en charge :	Mode AP Ad-hoc, mode client

Prises Ethernet

Prise Ethernet :	RJ45
Débit binaire :	10/100 Mbit/s
Séparation de potentiel :	Tension d'isolation 1500 V AC (1 min.)

Bluetooth®

Standard Bluetooth® :	BLE 5.0 ou supérieur
Utilisation prévue :	Connexion avec KEBA eMobility App
Bande :	2,4 GHz

Entrées de contact de commutation [X1a / X1b]

Type :	Raccordements pour contacts de commutation externes sans potentiel
Nombre :	2

KeContact P40 / P40 Pro

Utilisation prévue :	Autorisation, réduction du courant de charge, pause de recharge, gestion de recharge simplifiée avec 2 stations de recharge*
Tension :	12 V CC PELV (2,5 mA)
Commutateur admissible :	Contact de commutation (externe) sans potentiel
Type de borne :	Borne à ressort Push-in
Section de câble des bornes :	<ul style="list-style-type: none">• Câble rigide : 0,13 – 1,5 mm² / AWG 28–14• Câble souple : 0,13 – 1,5 mm² / AWG 28–14• Câble souple avec embouts : max. 0,75 mm² / AWG 19
Longueur de câble à dénuder :	10 mm

Sortie de contact de commutation [X2]*

Type :	Contact de commutation externe sans potentiel
Nombre :	1
Utilisation prévue :	Surveillance du relais principal, état de recharge
Séparation de potentiel :	Tension d'isolation 1500 V AC (1 min.)
Tension de commutation admissible :	Basse tension de protection SELV/PELV externe < 30 V CA (50/60 Hz) / ≤ 60 V CC
Limitation de courant requise :	<0,5 A
Type de borne :	Borne à ressort Push-in
Section de câble des bornes :	<ul style="list-style-type: none">• Câble rigide : 0,13 – 1,5 mm² / AWG 28–14• Câble souple : 0,13 – 1,5 mm² / AWG 28–14• Câble souple avec embouts : max. 0,75 mm² / AWG 19
Longueur de câble à dénuder :	10 mm

Prise RS485 (compatible Modbus RTU)*

Utilisation prévue :	Communication avec un compteur d'énergie externe (compatible Modbus RTU)
Séparation de potentiel :	Tension d'isolation 1500 V AC (1 min.)
Type de borne :	Borne à ressort Push-in
Section de câble des bornes :	<ul style="list-style-type: none">• Câble rigide : 0,13 – 1,5 mm² / AWG 28–14• Câble souple : 0,13 – 1,5 mm² / AWG 28–14• Câble souple avec embouts : max. 0,75 mm² / AWG 19
Longueur de câble à dénuder :	10 mm

PLC (Power Line Communication)* // seulement KeContact P40 Pro

Communication avec le véhicule :	ISO 15118 ready*
----------------------------------	------------------

*)... Cette fonction sera disponible dans une mise à jour ultérieure du logiciel.

Équipement en fonction de la version

Fonction RFID

Normes prises en charge :	ISO 14443 ou ISO 15693
Fréquence :	13,56 MHz

Bouton tactile [TB]

Type :	Bouton capacitif (par exemple pour passer en mode de recharge rapide)
--------	---

KeContact P40 / P40 Pro

Communication par téléphonie mobile [4G/LTE]

Type :	4G avec commutation sur 2G en cas de besoin
Bandes LTE (4G) prises en charge :	B1, B3, B7, B8, B20, B28
Bandes GSM (2G) prises en charge :	Bande 900 / 1800
Débit maximal : (en fonction des conditions environnementales)	LTE Cat.1bis Téléchargement en aval : 10,2 Mbit/s Téléchargement en amont : 5,2 Mbit/s
Carte SIM :	Carte SIM avec authentification 4G Taille : Micro-Sim (3FF) Type : Industrial/M2M recommandé

Compteur d'énergie

Type de compteur :	Compteur électrique pour puissance réelle
Modèles du compteur d'énergie :	<ul style="list-style-type: none">• Fonctionnel (pas étalonnable)• MID• MessEV

Compteur d'énergie MID

Type :	Compteur de puissance réelle
Classe de précision :	Classe B (conformément à EN 50470-3)

Compteur d'énergie MessEV Allemagne

Type :	6.8 Instruments de mesure et équipements complémentaires dans le domaine de la mobilité électrique
--------	--

Fonctions de protection internes

Interrupteur différentiel RCCB type A

Comportement en cas de panne de la tension d'alimentation :	Conformément à EN 61008-1:2018 (4.1.2.1 b) E2 - En cas de coupure de l'alimentation secteur, il s'éteint automatiquement sans délai et ne se rallume pas automatiquement au retour de la tension.
Autotest :	Un autotest est effectué juste avant chaque nouvelle session de charge.
Nombre de pôles :	2/4 (en fonction du modèle de l'appareil)
Résistance aux déclenchements intempestifs dus aux tensions de choc :	Type général
Comportement en cas d'apparition de composantes de courant continu :	Type A
Délai en présence d'un courant de défaut :	Type à usage général
Type de fixation :	Type de montage
Type de connexion :	Les connexions sont indépendantes de la fixation mécanique
Bornes de raccordement :	Bornes sans vis pour câbles externes en cuivre
Tension assignée :	$U_n = 230/400 \text{ V}$
Fréquence assignée :	50 Hz
Courant assigné :	$I_n = 32 \text{ A}$
Courant de défaut assigné :	$I_{\Delta n} = 0,03 \text{ A}$
Capacité de coupure assignée :	$I_m = 500 \text{ A}$
Courant de court-circuit assigné dans certaines conditions :	$I_{nc} = 3000 \text{ A}$
Indice de protection :	IP10

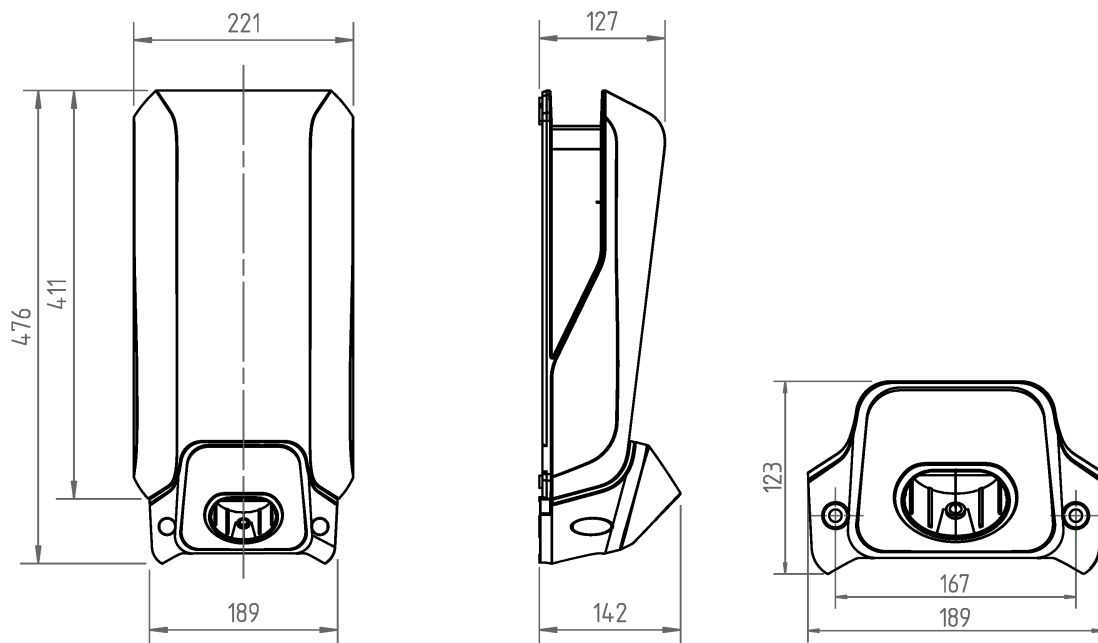
KeContact P40 / P40 Pro

Surveillance de courant de défaut continu RDC-DD

Construction :	Conformément à CEI 62955:2018 (4.1.2) RDC-PD avec détection CA, CC pulsée et 6 mA CC intégrée, évaluation et commutation mécanique en un seul appareil
Nombre de pôles :	2/4 (en fonction du modèle de l'appareil)
Type de connexion :	Indépendant de la fixation mécanique
Bornes de raccordement :	Bornes sans vis pour câbles externes en cuivre
Tension assignée :	$U_n = 230/400$ V
Fréquence assignée :	50 Hz
Courant assigné :	$I_n = 32$ A
Courant différentiel continu assigné :	$I_{\Delta dc} = 0,006$ A
Capacité de coupure assignée :	$I_m = 500$ A
Courant de court-circuit assigné dans certaines conditions :	$I_{nc} = 3000$ A
Indice de protection :	IP10

Dimensions et poids

Variante à câble

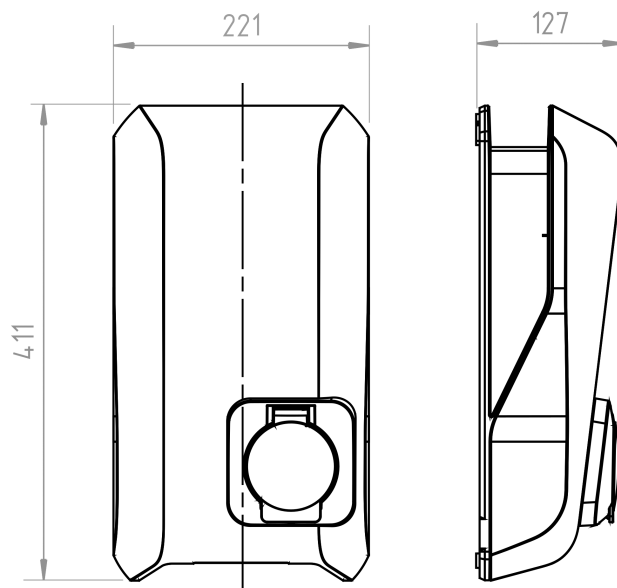


Dimensions en millimètres

Hauteur / Largeur / Profondeur :	476 mm / 221 mm / 142 mm
Poids de la station de recharge (avec câble de charge 6 m) :	~ 6,2 kg (en fonction de la variante)
Dimensions du conditionnement :	590 mm x 280 mm x 258 mm

KeContact P40 / P40 Pro

Variante à prise



Dimensions en millimètres

Hauteur / Largeur / Profondeur :	411 mm / 221 mm / 127 mm
Poids de la station de recharge :	~3,8 kg (selon la variante)
Dimensions du conditionnement :	518 mm x 258 mm x 157 mm

Certifications*

Modèle MID :	optionnel
Modèle MessEV :	optionnel

*)... Vous pouvez télécharger les informations sur les certifications sur le site Internet de KEBA : www.keba.com/emobility-downloads

Clé du produit (modèles de station de recharge)

KC-P40- 32 EU 0 - C 6 S 3 A L P 0 - L S 1 R 1 1 1 1 B L 0 - xxxx
I II III IV V VI VII VIII IX X XI XII XIII XIV XV XVI XVII XVIII XIX XX XXI XXII XXIII XXIV

Désignation du système (exemple)

I Série d'appareils **KC-P40** ...Génération de l'appareil

II Courant nominal **16** ...16 A
32 ...32 A

III Région **EU** ...Europe
GB ...Grande-Bretagne

IV Options à venir **0** ...indisponible

V Raccordement **C** ...Câble Type 2
P ...Câble Type 2 avec couvercle de protection
T ...Câble Type 2 avec Shutter
N ...Variante à câble, aucun câble connecté
S ...Prise Type 2
R ...Prise Type 2 avec Shutter

KeContact P40 / P40 Pro

VI	Câble	0 ...Pas de câble 4 ...Câble 4 m 6 ...Câble 6 m
VII	phases	1 ...Monophasé 3 ...Triphasé S ...Triphasé→Monophasé (Déconnexion de phase)
VIII	Courant de charge maximal	1 ...16 A 3 ...32 A
IX	Fonctionnalité RCD	A ...RCCB type A + RDC-DD D ...RDC-DD
X	Compteur d'énergie	0 ...non équipé E ...fonctionnel, non étalonné M ...certifié MID (Measuring Instruments Directive) L ...certifié MessEV (Mess- und Eichverordnung)
XI	PLC	0 ...non équipé P Communication PLC
XII	Futures options	0 ...indisponible
XIII	LAN	0 ...non équipé L ...Interface LAN
XIV	Interface Compteur d'énergie sérielle	0 ...non équipé S ...Interface de compteur d'énergie sérielle (RS485)
XV	Interface E/S	0 ...non équipé 1 ...Entrées et sorties de contact de commutation
XVI	RFID	0 ...non équipé R ...Fonctionnalité RFID
XVII	SRWC	0 ...non équipé 1 ...Short Range Wireless Communication (Bluetooth®)
XVIII	WLAN	0 ...non équipé 1 ...Module WLAN
XIX	Liaison radio mobile	0 ...non équipé 1 ...Module LTE (4G)
XX	Processeur	0 ...Modèle 0 1 ...Modèle 1
XXI	Bouton tactile	0 ...non équipé B ...Bouton tactile
XXII	Interface utilisateur	L ...LED
XXIII	Options à venir	0 ...indisponible
XXIV	Options client	xxxx Options pour les versions personnalisées, non pertinentes pour la déclaration de conformité UE

KeContact P40 / P40 Pro

Caractéristiques spécifiques à chaque pays

Autriche

Conformité TOR :	Oui, la conformité s'appuie sur le cadre réglementaire suivant : « Règles techniques et organisationnelles pour les exploitants et les utilisateurs de réseaux Règles TOR pour le raccordement au réseau de distribution en basse tension (niveaux de réseau 6 et 7) » – Version 1.2
------------------	---

Allemagne

§14a EnWG approprié :	Oui
-----------------------	-----

Grande-Bretagne / Royaume-Uni (UK)

Les informations suivantes s'appliquent aux appareils portant la clé de produit "KC-P40-xxGBx-...":	
Conforme au SCPR (Smart Charge Point Regulation) :	Oui
Détection de sabotage :	Oui
Profils de charge fixes (fenêtres de temps définies en usine) :	Oui
Détection d'erreur PEN intégrée :	Non (périphérique externe requis)

Remarques

Cette fiche technique liste diverses options d'exécution de la station de recharge. L'exécution réelle de la station de recharge dépend du modèle.

Mention des noms

La marque verbale Bluetooth® et les logos sont des marques déposées de Bluetooth SIG, Inc. et toute utilisation de ces marques par KEBA se fait sous licence. Les autres marques et noms commerciaux appartiennent à leurs propriétaires respectifs.

