



www.tetradis.com

BUDI-1S

home - **EnLighten**
FTTH Solutions

Boîtier mural de distribution – Epissure FIST

Qu'est-ce que le BUDI ?

BUDI est une gamme de coffrets muraux compacts pour protection d'épissures FO, destinés à une utilisation intérieure ou extérieure.

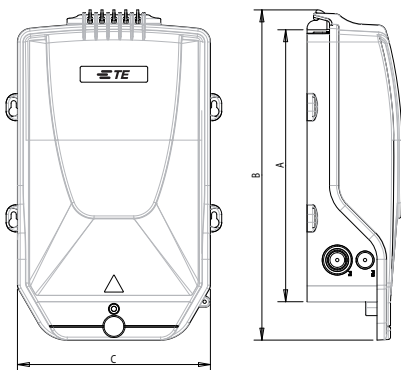
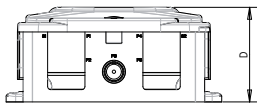
Les boîtiers sont spécifiquement conçus pour un déploiement rapide et une connexion facile pour le client.

Disponible avec épissure et/ou cordons, haute densité de connecteurs, petites et grandes empreintes.

Ils offrent des solutions flexibles pour une large gamme d'applications.

Caractéristiques

- Les boîtiers muraux BUDI sont conçus pour fonctionner dans la catégorie C (contrôlée), catégorie G (niveau du sol extérieur) et catégorie A (aérienne) tel que caractérisé par IEC 61753-1.
- Les matériaux sont LSZH; ignifuges.
- Matériaux résistants aux UV pour une utilisation hors sol, en extérieur
- Ports de câbles multiples disponibles et blocs d'étanchéités de câbles enveloppants
- Intégration possible des composants passifs
- Couverture du boîtier amovible
- Capacités : (compatible avec d'autres types de connecteurs)
 - équerre TE : 16 connecteurs SC ou 32 connecteurs LC
 - équerre TETRADIS : 48 connecteurs SC ou 96 connecteurs LC
- Compatible avec câble Mini-Breakout
- Pour les protections d'épissures FIST minimum de 16 unités UMS pour la version d'épissure et 8 UMS pour épissurage/brassage. Cette version UMS est compatible avec les cassettes d'épissures SOSA.
- Une boucle de câble peut être stockée pour un accès à mi-chemin
- Avec ou sans serrure
- Plusieurs accessoires disponibles pour différents types de câbles
- Intégration compatible avec répartiteur FSASA



Taille

	BUDI-1S
A: Hauteur (mm)	340
B: Hauteur avec couvercle (mm)	420
C: Largeur (mm)	240
D: Profondeur (mm)	120

Capacités

BUDI-1S	BUDI-1S-SP Epissurage	BUDI-1S-T Epissurage/Brassage
UMS disponible	16	8
Capacité d'épissurage avec cassette SE	96	48
Capacité d'épissurage avec cassette SC	32	16
Capacité de raccord SC/LC	NA	16/32 **
Capacité de boucle	oui	oui

**48 SC ou 96 LC avec 4 équerres additionnelles TETRADIS - RTSB-06-000220

Boîtier non-équipé

BUDI-1S-X-X

SP Version d'épissurage FIST, sans panneau de brassage
T Avec panneau de brassage et cassettes d'épissurage FIST

A Sans serrure
B Avec serrure et clé N°1

Boîtier équipé

BUDI - 1S - T - X - XX XX XX X X

Fermeture

A Sans serrure
B Avec serrure

Raccords et pigtails*

12
16
24 LC seulement
32 LC seulement
NN sans raccord

Type de raccord*

S1 SC/UPC
S2 SC/APC
L1 LC/UPC
L2 LC/APC
NN -

Protection d'épissure

S SMOUV
N sans épissure

Type de cassette optique

C FIST-SOSA2-SC
E FIST-SOSA2-SE
N sans cassette

Epissures

16
24 FIST-SOSA2-SE
32 FIST-SOSA2-SE
 Ex. 24E épissures =
 2 FIST-SOSA2-SE
 cassettes

*Pigtails et raccords inclus dans le conditionnement mais non installés dans le boîtier.

Images et schémas donnés à titre d'illustration.

Tyco Electronics Raychem bvba
 Diestsesteenweg 692
 3010 Kessel-Lo, Belgium
 Tel 32-16 351 011 (USA)1-919-557-8900
 Fax 32-16 351 697 (USA)1-919-557-8498
 www.te.com
 www.telecomnetworks.com
 TC 1080/DS/2 09/12

