

## BAIE iSEVEN RI7

# BAIE INTERIEURE



RI7- 42-80/80

- La baie iSEVEN RI7 a été conçue pour procurer aux utilisateurs un excellent rapport qualité/prix. Idéale pour les installateurs et les utilisateurs finaux qui souhaitent passer moins de temps à choisir entre différentes options.



### AVANTAGES PRINCIPAUX

- Baie universelle pour usage IT standard quotidien
- Disponible en 35 dimensions
- Baie pré-configurée, avec de nombreuses autres options

ÉCHANTILLON DE COULEUR :  RAL 9005  RAL 7035

### DESCRIPTION :

#### Dimensions

- Hauteur : 15, 21, 27, 33, 42, 45, 48U
- Largeur : 600, 800 mm
- Profondeur : 600, 800, 1000 mm

#### Construction

- Bâti soudé
- Tôle d'acier de 1,5 et 2 mm

#### Limite de charge

- 15 – 33U : 300 kg
- 42 – 48U : 500 kg

#### Montants verticaux 19"

- 2 paires de montants 19" coulissants, réglables de l'intérieur

#### Indice IP

- IP30 en standard

#### Couleurs

- RAL 7035 et 9005 en standard

#### Porte avant

- Porte en verre de sécurité avec poignée pivotante à serrure – profil DIN, clé universelle 333
- En option : porte en tôle d'acier, porte perforée ou porte ventilée – taux de perforation 86 %
- Permutation facile du sens d'ouverture à droite ou à gauche
- Angle d'ouverture de porte 180°

#### Panneau arrière

- Amovible, avec passe-câbles knock-out et serrure
- En option : porte en tôle d'acier, porte perforée ou porte ventilée – taux de perforation 86 %

#### Panneaux latéraux

- Amovibles, avec serrures

#### Ouvertures knock-out – passe-câbles

- Dimensions universelles 300x100 mm – Côté arrière des plateaux supérieur et inférieur et panneau arrière

- Possibilité d'obturateurs pour ces ouvertures (à commander séparément)
- Grandes ouvertures 500x115 mm – des deux côtés des plateaux supérieur et inférieur. Constitué de 3 parties – 300x115 mm et de 2x – 100x115 mm, dont chacune peut être ouverte individuellement.
- L'ouverture étendue peut être couverte par un obturateur ou une brosse câble standard – ouverture milieu. L'ouverture peut être protégée par une pièce de bordure en caoutchouc (DP-KP-LEM-6) ou des brosses (DP-KP-KAR-6).

#### Ouvertures knock-out – installation d'une unité de ventilation

- Dimensions standard 480x280 mm (profondeur 1000 mm – 480x440 mm)
- Disponibles pour les plateaux supérieur et inférieur
- Peut être couvert par des obturateurs (commandés spécialement)

Pieds réglables

# BAIE iSEVEN RI7

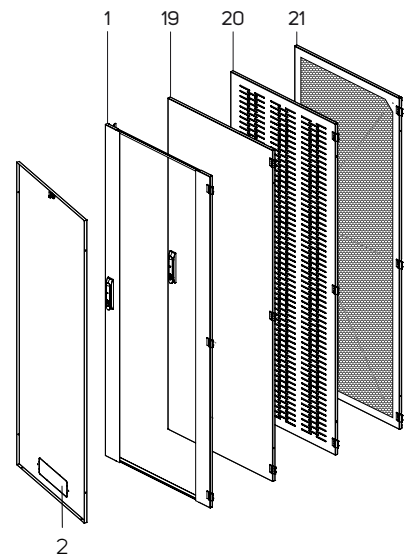
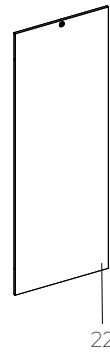
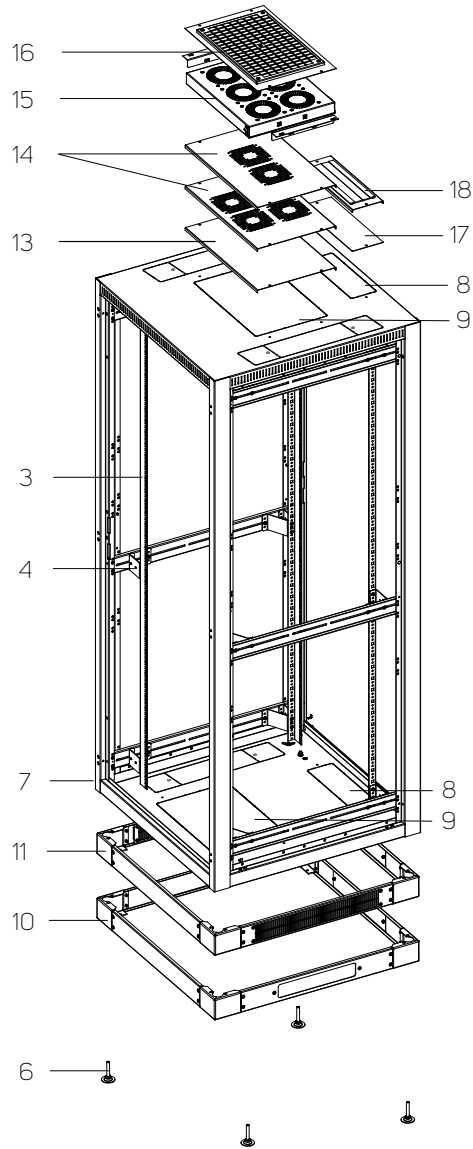
## BAIE INTERIEURE

Code	H (en U)	Limite de charge (kg)	Dimensions (mm)				Dimensions emballage compris (mm)			Poids brut (kg)
			H*	Larg.	P	Profondeur utile	H	Larg.	P	
RI7-15-60/60	15	300	778	600	600	590	913	640	640	43
RI7-21-60/60	21	300	1045	600	600	590	1179	640	640	52
RI7-27-60/60	27	300	1311	600	600	590	1446	640	640	61
RI7-33-60/60	33	300	1578	600	600	590	1713	640	640	72
RI7-42-60/60	42	500	1978	600	600	590	2113	640	640	83
RI7-45-60/60	45	500	2111	600	600	590	2246	640	640	88
RI7-48-60/60	48	500	2245	600	600	590	2380	640	640	95
RI7-15-60/80	15	300	778	600	800	790	913	640	840	54
RI7-21-60/80	21	300	1045	600	800	790	1179	640	840	61
RI7-27-60/80	27	300	1311	600	800	790	1446	640	840	70
RI7-33-60/80	33	300	1578	600	800	790	1713	640	840	81
RI7-42-60/80	42	500	1978	600	800	790	2113	640	840	94
RI7-45-60/80	45	500	2111	600	800	790	2246	640	840	100
RI7-48-60/80	48	500	2245	600	800	790	2380	640	840	106
RI7-15-60/100	15	300	778	600	1000	990	913	640	1040	65
RI7-21-60/100	21	300	1045	600	1000	990	1179	640	1040	70
RI7-27-60/100	27	300	1311	600	1000	990	1446	640	1040	77
RI7-33-60/100	33	300	1578	600	1000	990	1713	640	1040	92
RI7-42-60/100	42	500	1978	600	1000	990	2113	640	1040	108
RI7-45-60/100	45	500	2111	600	1000	990	2246	640	1040	115
RI7-48-60/100	48	500	2245	600	1000	990	2380	640	1040	120
RI7-15-80/80	15	300	778	800	800	790	913	840	840	65
RI7-21-80/80	21	300	1045	800	800	790	1179	840	840	73
RI7-27-80/80	27	300	1311	800	800	790	1446	840	840	84
RI7-33-80/80	33	300	1578	800	800	790	1713	840	840	95
RI7-42-80/80	42	500	1978	800	800	790	2113	840	840	116
RI7-45-80/80	45	500	2111	800	800	790	2246	840	840	120
RI7-48-80/80	48	500	2245	800	800	790	2380	840	840	124
RI7-15-80/100	15	300	778	800	1000	990	913	840	1040	74
RI7-21-80/100	21	300	1045	800	1000	990	1179	840	1040	82
RI7-27-80/100	27	300	1311	800	1000	990	1446	840	1040	90
RI7-33-80/100	33	300	1578	800	1000	990	1713	840	1040	108
RI7-42-80/100	42	500	1978	800	1000	990	2113	840	1040	125
RI7-45-80/100	45	500	2111	800	1000	990	2246	840	1040	130
RI7-48-80/100	48	500	2245	800	1000	990	2380	840	1040	139

\* Hauteur en mm sans les pieds . Pour les pieds, ajouter 16-45 mm

# BAIE iSEVEN RI7

## BAIE INTERIEURE

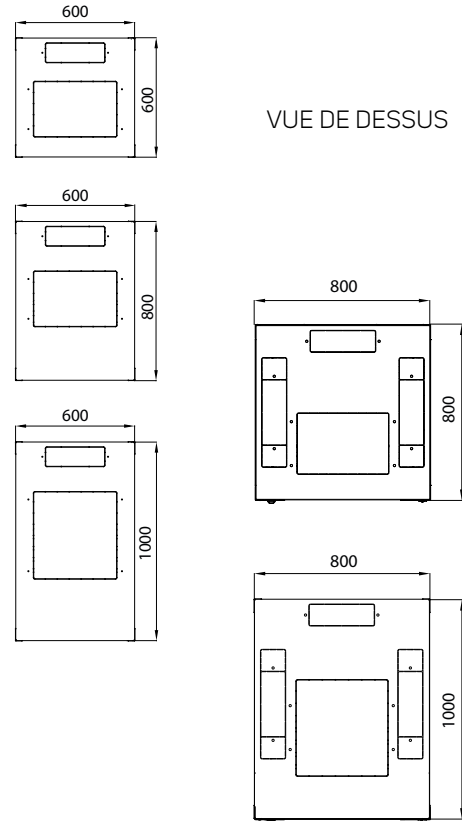
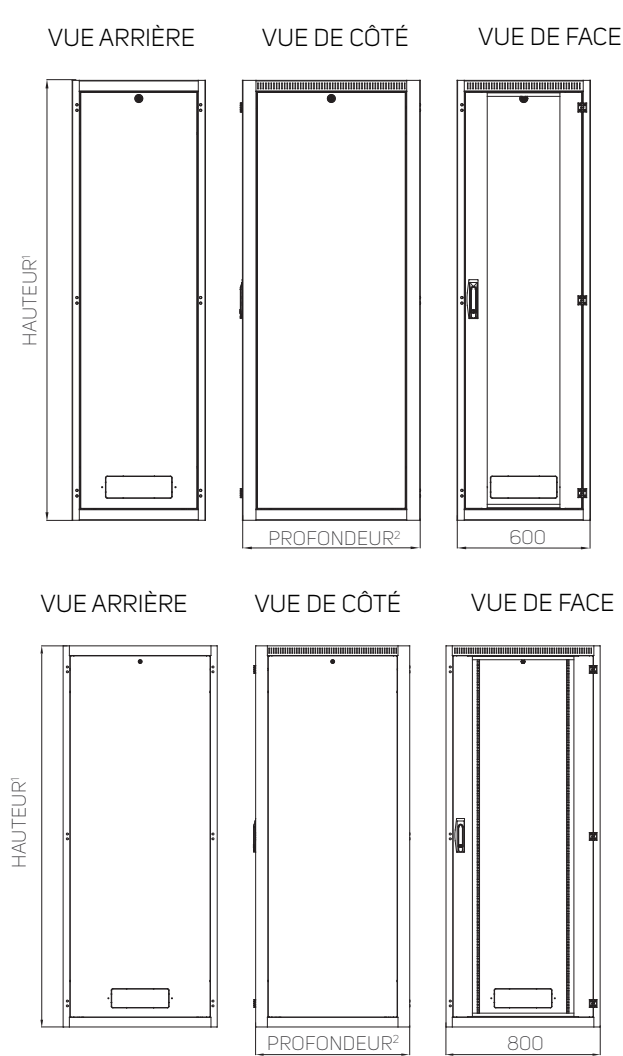


Spécifications techniques

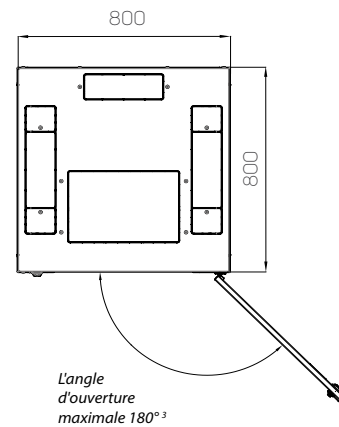
CONFIGURATION STANDARD (Code court uniquement)		OPTIONS	
1	Porte en verre	10	Socle
2	Panneau arrière, avec passe-câbles knock-out	11	Socle avec filtre
3	4 montants verticaux 19"	13	Obturbateur
4	Supports pour montants verticaux	14	Obturbateurs pour les ouvertures de ventilation
6	Pieds réglables	15	Unité de ventilation
7	Bâti de la baie	16	Kit de raccordement avec filtre pour l'unité de ventilation
8	Passe-câbles knock-out dans le toit et le fond	17	Obturbateurs pour les passe-câbles
9	Ouvertures knock-out pour unités de ventilation dans le toit et le fond	18	Panneau avec brosse anti-poussière pour les passe-câbles
22	Panneau latéral	19	Porte en tôle d'acier
-	Kit de mise à la terre	20	Porte en tôle d'acier perforée
-	28 kits de montage	21	Porte ventilée – perforation 86 %

# BAIE iSEVEN RI7

## BAIE INTERIEURE



EXEMPLE – PORTE OUVERTE



Remarque : toutes les dimensions sont en mm

<sup>1</sup> Hauteurs disponibles

15U/778 mm  
21U/1044 mm  
27U/1311 mm  
33U/1578 mm  
42U/1978 mm  
45U/2111 mm  
48U/2245 mm

<sup>2</sup> Profondeurs disponibles :

pour 600 mm de large : 600, 800, 1000 mm,  
pour 800 mm de large : 800, 1000 mm

<sup>3</sup> Quand les portes arrière (panneau arrière par défaut), angle max. de 180 degrés

Ouvertures pour unités de ventilation

420×280 mm (profondeur 1000 mm – 420×440 mm)

Passes-câbles

1 ouverture 300×100 mm dans le toit et le fond - à l'arrière  
2 ouvertures 500×115 mm dans le toit et le fond - latéral pour une largeur de 800 mm