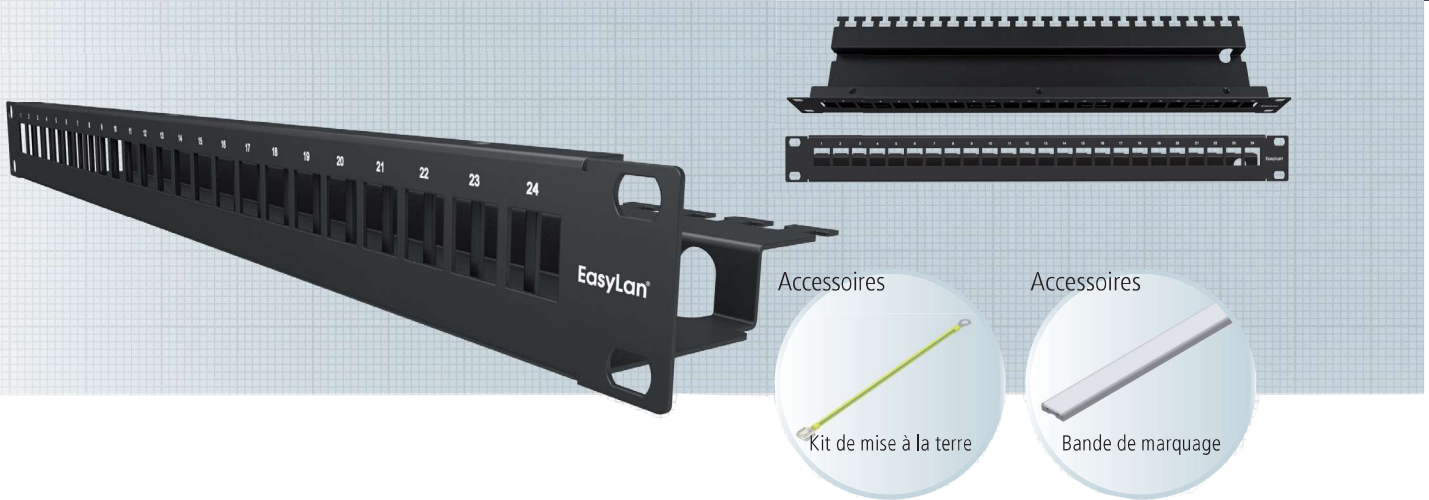


Panneau 19" 1U pour 24 modules Keystone - sortie droite



Le panneau de distribution 19" 1U peut être chargé avec jusqu'à 24 modules preLink® / fixLink® RJ45 Keystone. Le panneau comporte deux niveaux. Cela positionne les modules à fleur avec le panneau frontal. Le panneau de distribution peut être commandé en acier inoxydable ou feuille d'acier à revêtement par poudre.

Le matériau de montage et les modules Keystone ne sont pas inclus.

Normes

CEI 60 603-7-1

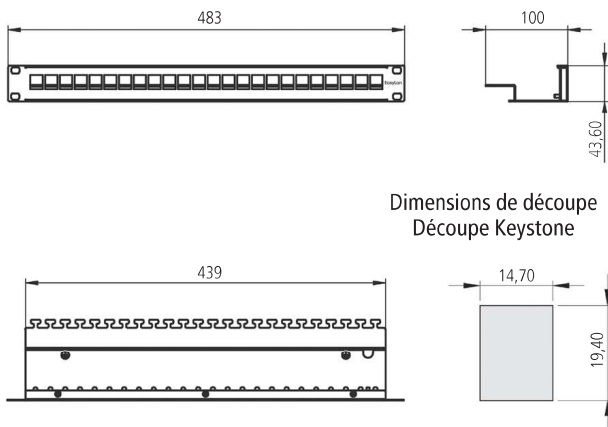
Caractéristiques

Dimensions d'installation	19" 1U profondeur 100 mm
Découpe frontale standard	24 modules
Arrière	pinces serre-câbles
Matériau du boîtier	plaque d'acier, peinte / acier inoxydable
Fixation de câble	via des serre-câbles
Matériaux	selon RoHS 2002/95/Ce
Plage de température	-40° C à +70° C
Application	Installation dans un support de distribution
Unité de conditionnement	1 pièce par boîte

Accessoires

Bande de marquage auto-adhésive pour le marquage des ports.	
Longueur	430 mm
Unité de conditionnement	5 unités chacun/sac plastique

Positionnement possible des bandes de marquage :



Désignation	N° de commande	
		noir, RAL 9005
Panneau preLink® / fixLink® 19" 1U 24x Keystone	CICO-22-650056	Nous consulter
Panneau preLink® / fixLink® 19" 1U 24x Keystone, acier inoxydable	Nous consulter	
Bande de marquage auto-adhésive, longueur 430 mm, 5 unités	Nous consulter	
Kit de mise à la terre, longueur 400 mm, 1x1,5 mm ² , fiche plate 6,3x0,8 M4	Nous consulter	