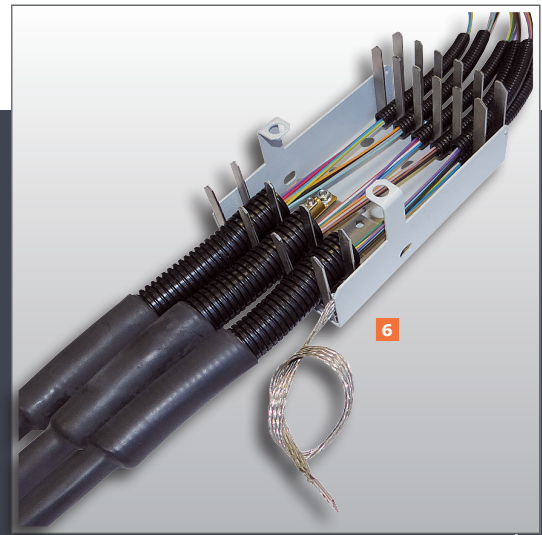


# Éclateur universel T-FanO HD

## GAMME ACCESSOIRES FIBRE OPTIQUE

Le **T-FanO HD** est le plus grand modèle de la gamme des éclateurs **T-FanO**.

Boîtier d'éclatement universel métallique permettant l'épanouissement d'un ou plusieurs câbles vers un ou plusieurs tiroirs optiques.



Solutions  
validées par...



T-FanO HD - Version 6 pour application sur mesure EDF

### LE KIT DE BASE COMPREND

- 1 embase en U avec trous de fixation
  - 1 couvercle amovible clipsable
  - 2 rivets snap noirs
- (Pour les autres composants, vous reporter au tableau de composition des kits selon les versions !)

### CARACTÉRISTIQUES

- Éclateur et couvercle en Acier peint RAL 7035 texturé
- 2 rivets snap permettent le verrouillage du boîtier
- Pièces d'éclatement (peignes) et pièces accroche câbles, porteur et mise à la terre en Inox 304L
- Le boîtier est équipé, selon la version, d'une pièce d'accroche câbles permettant la fixation des câbles à l'aide de rilsans PVC ou métalliques de largeur 4 à 10 mm
- Disponible en 6 versions, voir tableau des versions (ci-dessous)

### PARTICULARITÉS

- Selon la version, l'éclateur est livré pré-monté des pièces ci-dessous :
  - pièce d'éclatement (peigne 6, 15 ou 72 tubes)
  - pièce accroche 3 câbles
  - pièce accroche porteur et/ou mise à la terre
- 2 ergots sur l'embase permettent de garder le couvercle solidaire du boîtier en position ouverte (voir illustration ci-dessous)
- Peut aussi servir d'épanouisseur de 2ème niveau en installant un peigne à chaque extrémité

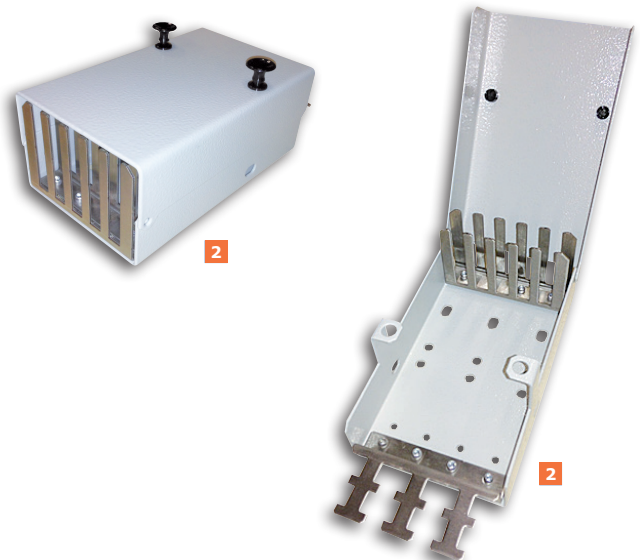
### CAPACITÉS

- A une extrémité :
- 1 câble de Ø38 à 3 câbles Ø21
  - ou 1 à 6 câbles Ø18<sup>(1)</sup>
  - ou 6 gaines noires D21 (pour épanouissement de premier niveau)
  - ou 15 gaines noires D10 (pour épanouissement de premier niveau)
- A l'autre extrémité :
- 15 gaines noires D10
  - ou 72 gaines blanches D5
- (1) Avec adjonction de gaine annelée noire D21 et gaine thermo

#### Les différentes versions de T-FanO HD

<b>1</b>	1 à 3 câbles	vers	1 à 72 gaines D5
<b>2</b>	1 à 3 câbles	vers	1 à 15 gaines D10
<b>3</b>	1 à 3 câbles	vers	1 à 6 gaines D21
<b>4</b>	1 à 6 gaines D21	vers	1 à 15 gaines D10
<b>5</b>	1 à 15 gaines D10	vers	1 à 72 gaines D5
<b>6</b>	Sur mesure, consultez-nous !		
<b>Exemple 6</b>	3 câbles + gaines D21 + thermo + accroche porteur	vers	6 gaines D10

EDF



#### CAPACITÉ

En entrée : Jusqu'à 3 câbles Ø21 mm  
Et en sortie (selon modèle) :  
Jusqu'à 72 gaines Ø5 ou 15 Ø10 ou 6 Ø21 mm



#### APPLICATION

Parfaitement conçu pour votre application de répartition de têtes équipées de modulo 12 FO en DATA CENTER et/ou répartiteur.



#### DIMENSIONS (mm)

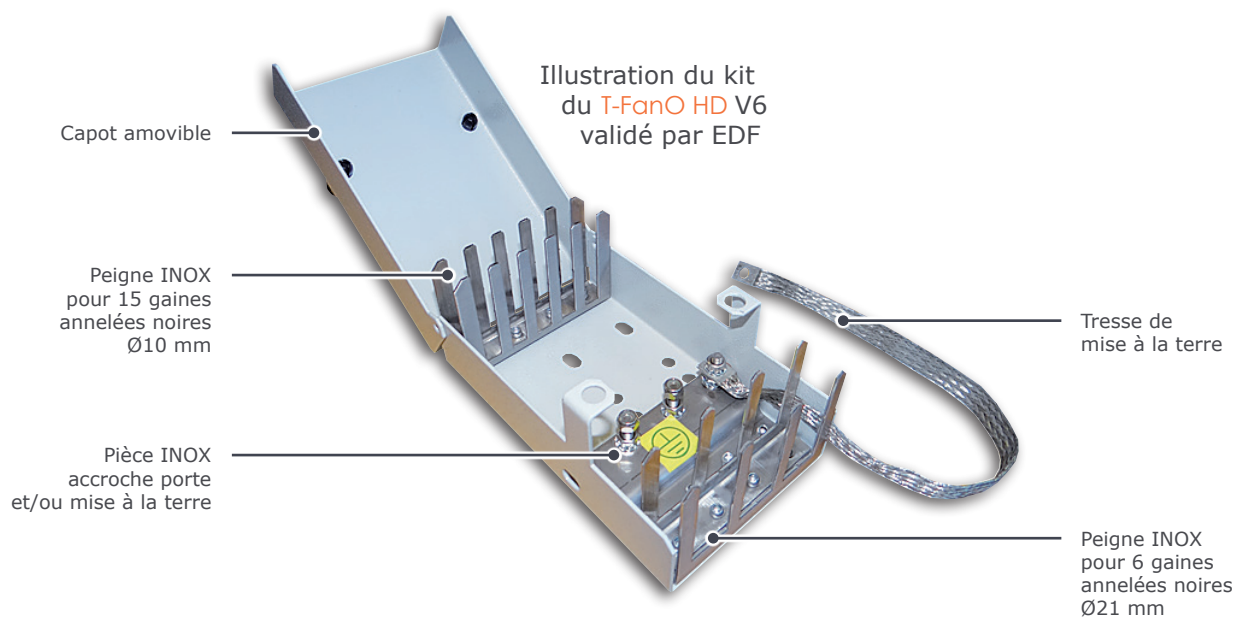
H 60 x L 90 x P 145(2)/180(3)  
Poids ≈ 0,6 Kg  
(2) Sans pièce accroche câble  
(3) Avec pièce accroche câble

## GAMME ACCESSOIRES OPTIQUES, ÉCLATEURS OPTIQUES T-FANO

PIÈCES LIVRÉES PRÉ-ASSEMBLÉES

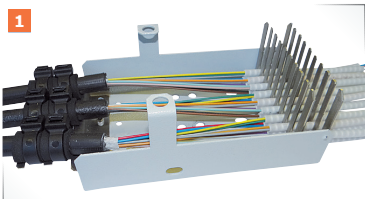
Composants des kits de base selon version	T-FanO HD 1	T-FanO HD 2	T-FanO HD 3	T-FanO HD 4	T-FanO HD 5	T-FanO HD 6 (sur mesure)	T-FanO HD 6 (exemple) EDF
 Embase en U avec trous de fixation	1	1	1	1	1	1	1
 Couvercle amovible	1	1	1	1	1	1	1
 Rivet snap noir	2	2	2	2	2	2	2
 Paire de peignes pour 72 gaines Ø5 mm (D5)	1	-	-	-	1	Selon vos besoins	-
 Paire de peignes pour 15 gaines Ø10 mm (D10)	-	1	-	1	1	Selon vos besoins	1
 Paire de peignes pour 6 gaines Ø21 mm (D21)	-	-	1	1	-	Selon vos besoins	1
 Pièce accroche 3 câbles	1	1	-	-	-	Selon vos besoins	-
 Pièce accroche porteur et/ou mise à la terre	-	-	-	-	-	Selon vos besoins	1
 Rilsan noir larg. 7.6 mm x long. 180 mm	6	6	-	-	-	Selon vos besoins	-
 Bande de mousse auto-adhésive noire long. 50 mm (à disposer autour du câble ou de la gaine D21)	6	6	-	-	-	Selon vos besoins	-
 Gaine annelée noir Ø21 (D21) long. 250 mm	-	-	-	-	-	Selon vos besoins	3
 Gaine thermo-retractable ATUM 24/8	-	-	-	-	-	Selon vos besoins	3
 Vis Cruci. M5 x 14	-	-	-	-	-	Selon vos besoins	3
 Ecrou hexagonal M5	-	-	-	-	-	Selon vos besoins	3
Ecrou hexagonal M5 + nylon	-	-	-	-	-	Selon vos besoins	3
Rondelle éventail	-	-	-	-	-	Selon vos besoins	3
Tresse de mise à la terre long. 200 mm	-	-	-	-	-	Selon vos besoins	1
<i>Autres composants</i>	-	-	-	-	-	Selon vos besoins	-

Solution validée par EDF



## GAMME ACCESSOIRES OPTIQUES, ÉCLATEURS OPTIQUES T-FANO

**RÉFÉRENCES** (ATTENTION : Câbles et gaines à commander séparément !)

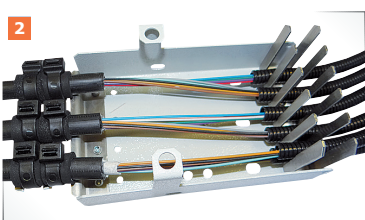


Ci-dessus illustration avec la version gaine annelée

### T-FanO HD v1

Capacités max.		Fonctionnalités supplémentaires		
En entrée	En sortie	Accroche porteur ou mise à la terre	Mise à la terre	Anti-rongeur
1 câble Ø38 à 3 câb. Ø21 mm	72 gaines Ø5 mm	○		

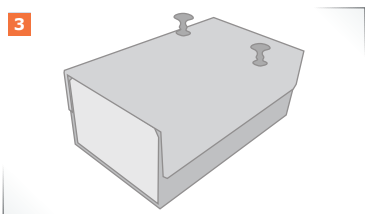
Éclateur **T-FanO HD** 432/864 FO - 1-3 câbles vers 72 gaines Ø5 mm **RTSC-05-000050** 1



### T-FanO HD v2

Capacités max.		Fonctionnalités supplémentaires		
En entrée	En sortie	Accroche porteur ou mise à la terre	Mise à la terre	Anti-rongeur
1 câble Ø38 à 3 câb. Ø21 mm	15 gaines Ø10 mm	○		

Éclateur **T-FanO HD** 432/864 FO - 1-3 câbles vers 15 gaines Ø10 mm **RTSC-05-000060** 2



### T-FanO HD v3

Capacités max.		Fonctionnalités supplémentaires		
En entrée	En sortie	Accroche porteur ou mise à la terre	Mise à la terre	Anti-rongeur
1 câble Ø38 à 3 câb. Ø21 mm	6 gaines Ø21 mm	○		

Éclateur **T-FanO HD** 432/864 FO - 1-3 câbles vers 6 gaines Ø21 **RTSC-05-000049** 3

### T-FanO HD - Les éclateurs secondaires

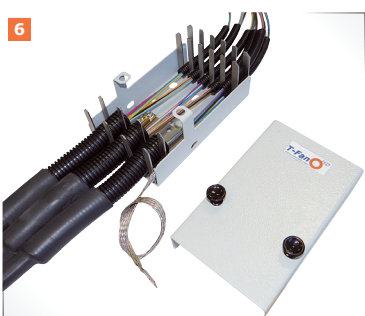
Capacités max.		Fonctionnalités supplémentaires		
En entrée	En sortie	Accroche porteur ou mise à la terre	Mise à la terre	Anti-rongeur
6 gaines Ø21 mm	15 gaines Ø10 mm			●
6 gaines Ø21 mm	72 gaines Ø5 mm			●
15 gaines Ø10 mm	72 gaines Ø5 mm			●
72 gaines Ø5 mm	72 gaines Ø5 mm			●

Éclateur **T-FanO HD** secondaire - 1-6 gaines Ø21 vers 1-15 gaines Ø10 mm **RTSC-05-000021** 4

Éclateur **T-FanO HD** secondaire - 1-6 gaines Ø21 vers 1-72 gaines Ø5 mm **Nous consulter**

Éclateur **T-FanO HD** secondaire - 1-15 gaines Ø10 vers 1-72 gaines Ø5 mm **RTSC-05-000063** 5

Éclateur **T-FanO HD** secondaire - 1-72 gaines Ø5 vers 1-72 gaines Ø5 mm **RTSC-05-000065**



### T-FanO HD v6 (exemple)

Capacités max.		Fonctionnalités supplémentaires		
En entrée	En sortie	Accroche porteur ou mise à la terre	Mise à la terre	Anti-rongeur
6 câbles Ø18 mm	15 gaines Ø10 mm		●	●

Éclateur **T-FanO** - 1 câble 48 FO vers 6 gaines Ø10 mm+thermo+MàT **RTSC-05-000021**

Éclateur **T-FanO HD** - 5 câbles 48 FO vers 6 gaines Ø10 mm+thermo+MàT **RTSC-05-000061** 6

## GAMME ACCESSOIRES OPTIQUES, ÉCLATEURS OPTIQUES T-FANO

### ACCESSOIRES



#### Gaine annelée noire Ø21 mm (D21)

Cette gaine annelée noire IP 66 permet l'acheminement des fibres lors d'un épanouissement.

- En Polyamide spécial modifié (PA6/6.6) sans halogène résistant aux chocs à froid
- Diamètres (mm) Ext. 21 / Int. 16.5

Gaine annelée noire CYLT-17B Ø21 ext. / Ø16.5 int. - Couronne de 50 m

**PTXX-01-000317**



#### Gaine annelée noire Ø10 mm (D10)

Cette gaine annelée noire IP 66 permet l'acheminement des fibres lors d'un épanouissement.

- En Polyamide spécial modifié (PA6/6.6) sans halogène résistant aux chocs à froid
- Diamètres (mm) Ext. 10 / Int. 7.1

Gaine annelée noire Ø10 ext. / Ø7 int. - Long. au mètre

**RTSC-02-500070**

Gaine annelée noire Ø10 ext. / Ø7 int. - Couronne de 50 m

**PTXX-01-000307**



#### Gaine blanche Ø5 mm (D5)

Gaine blanche permettant l'acheminement des fibres lors d'un épanouissement.

- Diamètres (mm) Ext. 5.1 / Int. 3.1

Gaine monotube 5 x 0.75 PEHD blanc

**RTSC-02-500100**



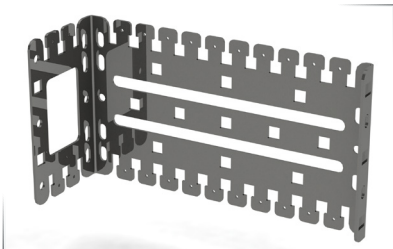
#### Gaine annelée blanche Ø5 mm (D5)

Gaine annelée blanche permettant l'acheminement des fibres lors d'un épanouissement.

- Diamètres (mm) Ext. 5.1 / Int. 3.1

Gaine annelée Blanche Ø5/3.1mm (ext/int)

**RTSC-02-500060**



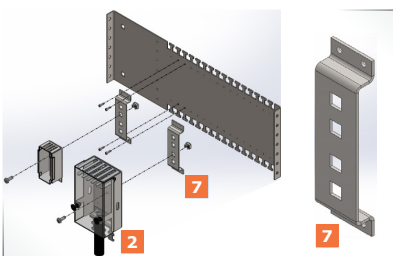
#### Équerre universelle en U

Équerre universelle de fixation permettant d'optimiser l'installation de plusieurs éclateurs T-FanO et/ou câbles dans une baie.

- En Acier galvanisé épaisseur 20/10ème
- Compatible pour installation 19" ou ETSI, en unitaire ou en cascade (série)
- Compatible tous éclateurs disposant d'entraxe de fixation de 115 mm
- Capacités : jusqu'à 11 T-FanO XS ou 5 T-FanO S ou 5 T-FanO G2 ou 2 T-FanO HD ou jusqu'à 10 câbles Ø5 à 14 mm ou 5 câbles Ø15 à 30 mm
- Dimensions (mm) H 130 x L 236 x P 80 • Poids 470 g

Équerre universelle en U support éclateurs et/ou câbles

**RTSC-05-000112**



#### Kit de fixation pour T-FanO et T-FanO HD

Équerre permettant d'installer les T-FanO et T-FanO HD sur une platine spécifique.

- En Acier galvanisé épaisseur 20/10ème
- Fourni avec 4 vis CHC M3 pour la fixation sur platine avec entraxe de 115 mm
- Dimensions (mm) H 126 x L 34 x P 15

Kit de fixation de T-FanO ou T-FanO HD sur platine spécifique autre

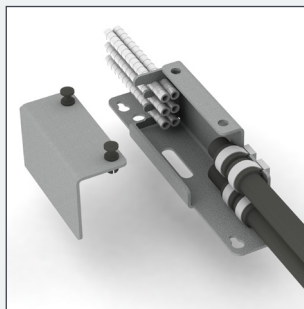
**RTSC-05-000120**

## La gamme des T-FanO, les éclateurs optiques by TETRADIS

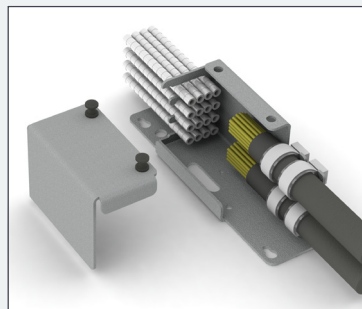
T-FanO XS



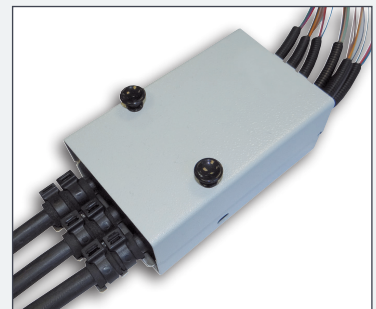
T-FanO S



T-FanO Génération 2



T-FanO HD



Nous recommandons à nos utilisateurs avant de mettre notre produit en oeuvre de s'assurer qu'il convient exactement à l'emploi envisagé. TETRADIS ne saurait être tenu responsable de quelconque dommages causés directement ou indirectement par l'utilisation de ces produits. Les spécifications de ce document sont sujettes à modifications sans préavis. Photos non contractuelles.