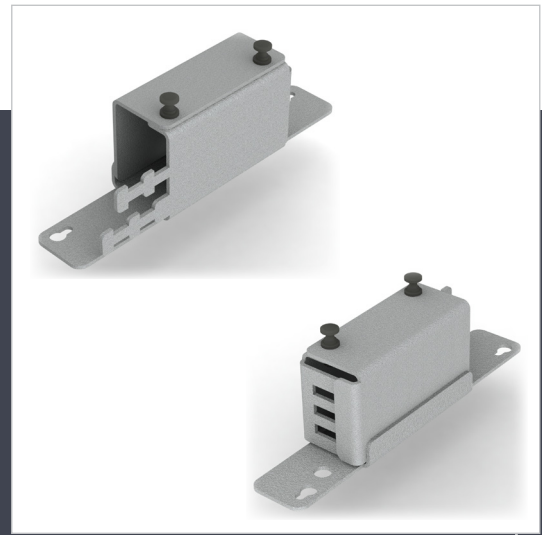


Éclateur universel T-FanO S

GAMME ACCESSOIRES FIBRE OPTIQUE

Le **T-FanO S** est le modèle intermédiaire de la gamme des éclateurs **T-FanO**.

Boîtier d'éclatement universel métallique permettant l'épanouissement d'un ou plusieurs câbles vers un ou plusieurs tiroirs optiques.



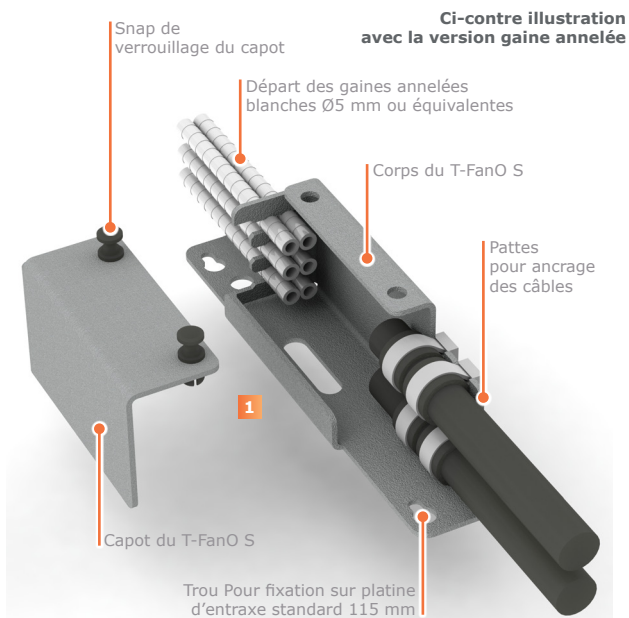
T-FanO S

LE KIT DE BASE COMPREND

- 1 embase en L avec trous de fixation
- 1 couvercle amovible clipsable
- 2 rivets push&close noirs montés
- 4 bouts de mousse adhésive noire
- 4 rilzans largeur 7.6 x longueur 180 mm
- 2 vis CHC M3x6, pour fixation sur platine type ORANGE (Gaines annelées, vis et écrou-cages à commander séparément)

CARACTÉRISTIQUES

- Corps et couvercle en Acier peint RAL 7035 texturé
- 2 rivets push&close permettent le verrouillage du boîtier
- Pièces d'éclatement (peignes) et pièces accroche câbles intégrées



CAPACITÉS MÉCANIQUES

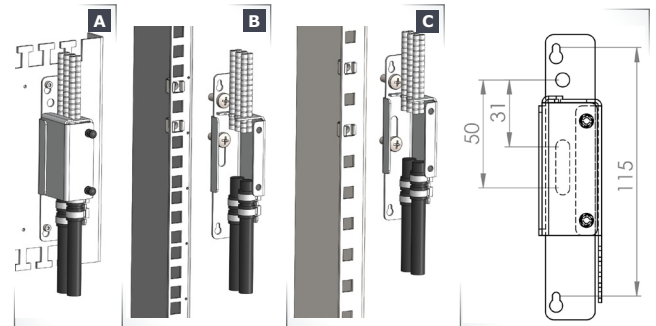
- En entrée :
De 1 câble (Ø13 à 21 mm) à 2 câbles (Ø5 à 12 mm)
- En sortie :
De 1 à 6 gaines annelées blanches Ø5 mm ou équivalentes Blolite, Etc...

CAPACITÉS OPTIQUES

- **Capacités préconisées :**
- 24, 48 ou 72 FO soient 1 µgaine dans 2, 4 ou 6 gaines annelées
→ **spécial pour 2, 4 ou 6 modulo 12FO** (exemple ci-dessous)
- 96 FO soient 2 µgaines dans 4 gaines
exemple : 2 TO 48FO ou 1 TO 96FO
- **Capacités poussées :**
- 144 FO soient 2 µgaines dans 6 gaines
exemple : 2 TO 72FO ou 1 TO 144 FO
- 216 FO soient 3 µgaines dans 6 gaines
exemple : 3 TO 72FO ou 1 TO 144FO+1 TO 72FO

MULTIPLE TYPES DE FIXATION COMPATIBLES

- A** • Compatible pour installation sur platine à entraxe standard de 115mm
- B** • Compatible pour installation sur montants 19"
- C** • Compatible pour installation sur montants ETSI
- Compatible pour installation sur tous supports avec entraxe de 31 à 50mm



CAPACITÉ

Jusqu'à 72 FO, en capacité préconisée
Jusqu'à 216 FO, en capacité poussée



APPLICATION

Parfaitement conçu pour votre application de répartition de têtes équipées de modulo 12 FO en DATA CENTER et/ou répartiteur.



DIMENSIONS (mm)

H 46.2 x L 29 x P 132
Poids ≈ 0,129 Kg

GAMME ACCESSOIRES OPTIQUES, ÉCLATEURS OPTIQUES T-FANO

RÉFÉRENCE

- 1 Éclateur universel T-FanO S - 24 à 72 FO - pour 1 à 2 câbles vers 6 tubes Ø5 mm **RTSC-05-000070**

ACCESSOIRES

Gaine blanche Ø5 mm (D5)

Gaine blanche permettant l'acheminement des fibres lors d'un épanouissement.
• Diamètres (mm) Ext. 5.1 / Int. 3.1

Gaine monotube 5 x 0.75 PEHD blanc

RTSC-02-500100

Gaine annelée blanche Ø5 mm (D5)

Gaine annelée blanche permettant l'acheminement des fibres lors d'un épanouissement.
• Diamètres (mm) Ext. 5.1 / Int. 3.1

Gaine annelée Blanche Ø5/3.1mm (ext/int)

RTSC-02-500060

Équerre universelle en U

Équerre universelle de fixation permettant d'optimiser l'installation de plusieurs éclateurs T-FanO et/ou câbles dans une baie.

- En Acier galvanisé épaisseur 20/10ème
- Compatible pour installation 19" ou ETSI, en unitaire ou en cascade (série)
- Compatible tous éclateurs disposant d'entraxe de fixation de 115 mm
- Capacités : jusqu'à 11 T-FanO XS ou 5 T-FanO S ou 5 T-FanO G2 ou 2 T-FanO HD ou jusqu'à 10 câbles Ø5 à 14 mm ou 5 câbles Ø15 à 30 mm
- Dimensions (mm) H 130 x L 236 x P 80 • Poids 470 g

Équerre universelle en U support éclateurs et/ou câbles

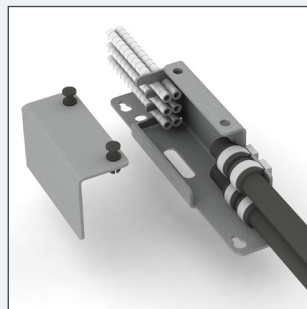
RTSC-05-000112

La gamme des T-FanO, les éclateurs optiques by TETRADIS

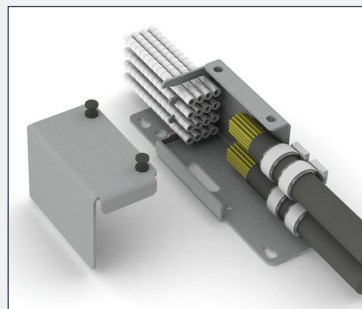
T-FanO XS



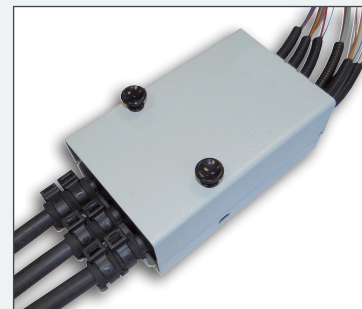
T-FanO S



T-FanO Génération 2



T-FanO HD



Nous recommandons à nos utilisateurs avant de mettre notre produit en oeuvre de s'assurer qu'il convient exactement à l'emploi envisagé. TETRADIS ne saurait être tenu responsable de quelconque dommages causés directement ou indirectement par l'utilisation de ces produits. Les spécifications de ce document sont sujettes à modifications sans préavis. Photos non contractuelles.