

Offre VDI - Réseau multimédia résidentiel

GAMME COFFRET DE COMMUNICATION

Une solution complète pour un réseau multimédia réglementaire et performant au sein du logement. Depuis 2016, le Code de la Construction et de l'Habitation intègre et précise l'architecture obligatoire du réseau multimédia du logement. Il contient : le coffret de communication, me DTI optique, la zone attenante ainsi que les connecteurs.



Coffret de communication, coffret brasseur et kit de communication

PERFORMANCE

- 2 montants plastiques reliés par 1 ou 2 rail DIN (selon version)
- 1 Bornier de terre câblé en usine au rail DIN
- Support métallique / modulaire selon version compact ou modulaire
- 4 connecteurs RJ45 au format Keystone
- 1 capot plastique
- 1 DTI RJ45 homologué ORANGE monté sur rail DIN
- 1 cordon quadruple 1RJ45 vers 4RJ45 câblé en usine au DTI
- 1 zone libre sur rail DIN pour l'accueil d'un DTIO et d'un répartiteur télévision
- 1 notice d'installation dématérialisée

COFFRETS DE COMMUNICATION E@SY'ADAPT

Cette gamme de produits est articulée autour d'un panel large de coffrets de communication complété par une zone attenante modulable afin de répondre à tous les cas d'installation.

- 4 RJ45 évolutif vers 8 RJ45
- Espace rail DIN disponible pour intégrer un répartiteur TV et un DTIO
- Fixation possible sur un mur, une goulotte et un bac d'encastrement
- Nombre de départ : 4 livrés, 4 emplacements supplémentaires
- Matière de socle : PS (tenue fil incandescent 750°C)
- Normes : CCH R111-14; NF C15-100A3; UTE C90-483; CE; ROHS
- Indice de protection : IP 2X - IK05
- Particularités selon la version :
 - **Gr2TV** : Grade 2 TV - connecteur cat6 STP - Débit Ethernet de 1 Gbit/s
 - **Gr3TV** : Grade 3 TV - connecteur cat6a STP - Débit Ethernet de 10 Gbit/s

LES COFFRETS COMPACTES 4RJ45

- Ce coffret est idéal pour une installation compacte
- Sa hauteur permet une installation en bac d'encastrement ou sur une GTL «encombrée»
- Dimensions : 250x225 mm
- Poids : 1,10kg
- **Particularités PERFORMANCE :**
 - 2 montants plastiques reliés par 1 rail DIN
 - 1 montant métallique déporté du rail DIN avec 8 emplacements Keystone

COFFRET E@SY'ADAPT COMPACT 4RJ45 GR2TV - G0052

RTCT-00-000910

COFFRET E@SY'ADAPT COMPACT 4RJ45 GR3TV - G0053

RTCT-00-000920

LES COFFRETS MODULAIRES 4RJ45

- Avec ses départs accessibles en face avant, ce coffret est idéal pour faciliter le brassage des signaux de la box opérateur
- Il peut être équipé d'une porte en option
- Dimensions : 350 x 250 x 90 mm
- Poids : GR2TV 1,45kg / GR3TV 1,46kg
- **Particularités PERFORMANCE :**
 - 2 montants plastiques reliés par 2 rail DIN
 - 4 supports modulaires plastiques équipés d'une patte de mise à la terre
 - 1 support modulaire monté en usine pour la transition en face avant du cordon quadruple
 - Le cordon quadruple est monté dans le support modulaire de transition

COFFRET E@SY'ADAPT MODULAIRE 4RJ45 GR2TV - G0054

RTCT-00-000930

COFFRET E@SY'ADAPT MODULAIRE 4RJ45 GR3TV - G0055

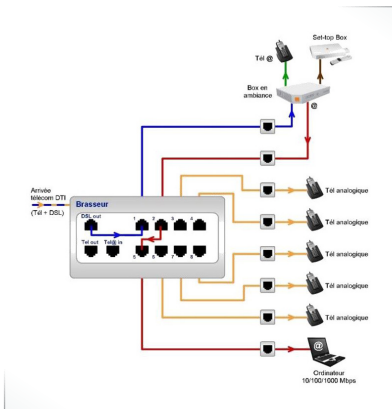
Nous contacter





COFFRET BRASSEUR 8RJ45 GR2TV

- Toutes les prises sont actives, raccordées à un signal téléphone sans brassage préalable
- Le brasseur intègre un filtre maître xDSL compatible avec les offres VDSL
- Espace rail DIN disponible pour intégrer un répartiteur TV et un DTIO
- Fixation possible sur un mur, une goulotte et un bac d'encastrement
- Il réunit de façon ergonomique les fonctions filtre maître et les départs RJ45
- Il se déconnecte lorsque l'on insère une fiche RJ45 en face avant du brasseur pour laisser la place au signal inséré
- Il peut être équipé d'une porte en option
- Matière de socle : PS (tenue fil incandescent 750°C)
- Normes : NF C15-100A3; UTE C90-483; CE; ROHS
- Indice de protection : IP 2X - IK05
- Nombre de départ de RJ45 : 8
- Niveau de performance : Grade 2 TV
- Dimensions : 350 x 250 x 90 mm
- Poids : 1,41kg



PERFORMANCE :

- 2 montants plastiques reliés par 2 rail DIN
- 1 Bornier de terre câblé en usine au brasseur multimédia
- 1 brasseur multimédia 8 départs RJ45 connecté au DTI en usine
- 1 capot plastique
- 1 DTI RJ45 homologué ORANGE monté sur rail DIN
- 1 planche de pictogrammes autocollants
- 1 outil de dénudage
- 3 cordons de brassage téléphonique UTP RJ45/RJ45 de 17 cm
- 1 zone libre sur rail DIN pour l'accueil d'un DTIO et d'un répartiteur télévision
- 1 notice d'installation dématérialisée (QR code)

COFFRET E@SY'ADAPT BRASSEUR 8RJ45 - G0056

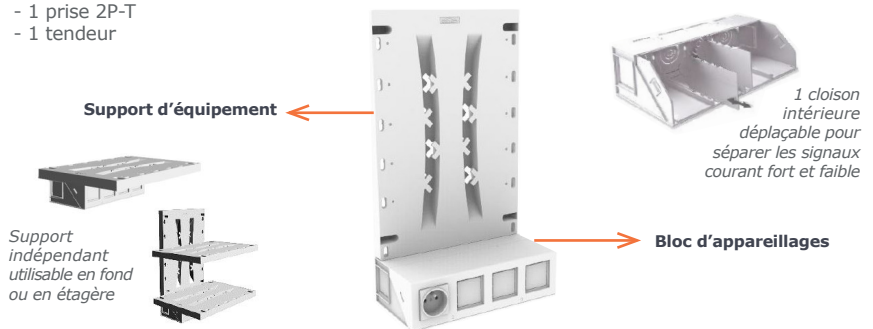
[Nous contacter](#)



LA ZONE ATTENANTE E@SY'ADAPT

La zone attenante permet une grande flexibilité dans l'installation. Le montage est modulable, pour lui permettre de s'adapter à tous les besoins : le choix de montage, ajout de prises RJ45 pour faciliter le brassage, ajout de prises de courant pour brancher un ONT ou un switch réseau.

- Produit modulable, adapté pour bac d'encastrement, GTL ou pour montage mural
- Logement de prises au format 45x45 pour permettre la fixation de tous les types de connectiques courant fort et faible
- Ses 6 emplacements 45x45 permettent un usage adapté et évolutif
- Conforme à la réglementation R111-14 du code de la construction et de l'habitation
- Installation propre : la transition de tous les cordons vers la zone attenante se fait par l'intérieur de la GTL
- Brassage facilité : les signaux de sortie de la box peuvent être brassés en face avant
- Sans rebord latéraux, la zone attenante peut accueillir toutes les box opérateur du marché
- Dimensions : 438 x 250 x 125 mm
- Composition :
 - 1 bloc d'appareillages
 - 1 support d'équipement
 - 1 passe-câble
 - 1 prise 2P-T
 - 1 tendeur



Zone attenante E@sy'Adapt - G0061

RTCT-00-000990

PERFORMANCES

- 2 montants plastiques reliés par 2 rail DIN et 1 plaque équerre
- 1 Bornier de terre câblé en usine au rail DIN supérieur
- 4 supports modulaires plastiques équipés d'une patte de mise à la terre + 1 monté en usine pour la transition en face avant du cordon quadruple
- 4 connecteurs RJ45 au format Keystone
- 1 capot plastique
- 1 DTI RJ45 homologué ORANGE monté sur rail DIN
- 1 cordon quadruple 1RJ45 vers 4RJ45
- 1 zone libre sur rail DIN pour l'accueil d'un DTIo et d'un répartiteur télévision
- 1 zone attenante équipé d'1 multiprise 3 prises 2P+T
- 1 notice d'installation dématérialisée



COFFRETS DE COMMUNICATION E@SY'FIX

Cette gamme de produits est articulée autour d'un coffret de communication modulaire en version Gr2TV et Gr3TV ainsi que d'un coffret brasseur 8RJ45 Gr2TV. L'équipement du coffret au format modulaire permet le brassage en face avant.

- 4 RJ45 évolutif vers 8 RJ45
- Une zone attenante complétée d'une multiprise 3 prise 2P+T est intégrée au coffret de communication pour accueillir ma box opérateur
- Espace rail DIN disponible pour intégrer un répartiteur TV et un DTIO
- Fixation possible sur un mur, une goulotte et un bac d'encastrement
- La porte est disponible en option
- Nombre de départ : 4 livrés, 4 emplacements supplémentaires
- Matière de socle : PS (tenue fil incandescent 750°C)
- Normes : NF C15-100A3; UTE C90-483; CE; ROHS
- Indice de protection : IP 2X - IK05
- Particularités selon la version :
 - **Gr2TV** : Grade 2 TV - connecteur cat6 STP - Débit Ethernet de 1 Gbit/s
 - **Gr3TV** : Grade 3 TV - connecteur cat6a STP - Débit Ethernet de 10 Gbit/s

LES COFFRETS MODULAIRES 4 ZA INTÉGRÉE

- Une même enveloppe comprenant coffret de communication et zone attenante
- Dimensions : 600 x 250 x 122 mm
- Poids : 2,32kg

COFFRET E@SY'FIX MODULAIRE 4RJ45 GR2TV - CO070	RTCT-00-001000
COFFRET E@SY'FIX MODULAIRE 4RJ45 GR3TV - CO071	RTCT-00-001001



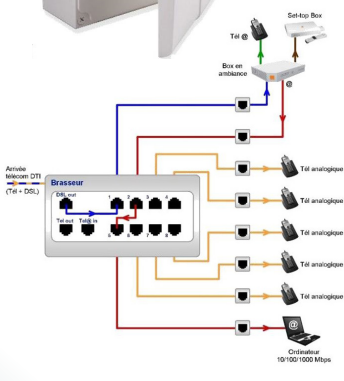
COFFRET BRASSEUR 8RJ45 ZA INTÉGRÉE

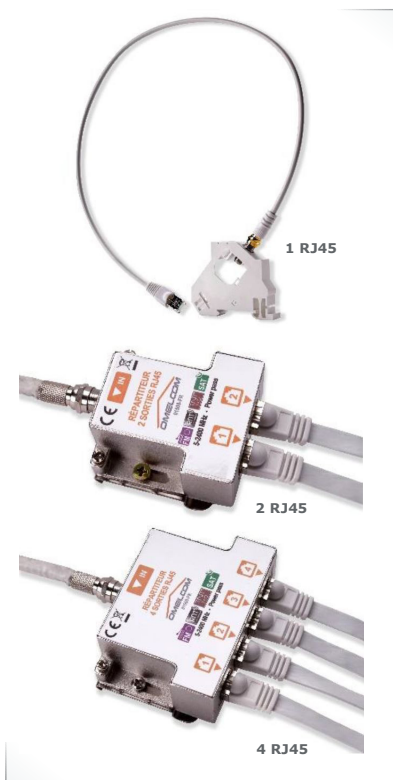
- Toutes les prises sont actives, raccordées à un signal téléphone sans brassage préalable
- Il se déconnecte lorsque l'on insère une fiche RJ45 en face avant du brasseur pour laisser la place au signal inséré
- Le brasseur intègre un filtre maître xDSL compatible avec les offres VDSL
- Il réunit de façon ergonomique les fonctions filtre maître et les départs RJ45
- Zone attenante et coffret de communication dans la même enveloppe
- Niveau de performance : Grade 2 TV - connecteur cat6 STP - Débit Ethernet de 1 Gbit/s
- Dimensions : 600 x 250 x 122 mm
- Poids : 2,28kg

PERFORMANCE :

- 2 montants plastiques reliés par 2 rail DIN et 1 plaque équerre
- 1 Bornier de terre câblé en usine au rail DIN supérieur
- 1 brasseur multimédia 8 départs RJ45 connecté au DTI en usine
- 1 capot plastique
- 1 DTI RJ45 homologué ORANGE monté sur rail DIN
- 1 planche de pictogrammes autocollants
- 1 outil de dénudage
- 3 cordons de brassage téléphonique UTP RJ45/RJ45 de 17 cm
- 1 zone libre sur rail DIN pour l'accueil d'un DTIo et d'un répartiteur télévision
- 1 zone attenante équipé d'1 multiprise 3 prises 2P+T
- 1 notice d'installation dématérialisée (QR code)

COFFRET E@SY'FIX BRASSEUR 8RJ45 - CO072	Nous contacter
---	-----------------------





KIT DE DISTRIBUTION TV PASSIVE

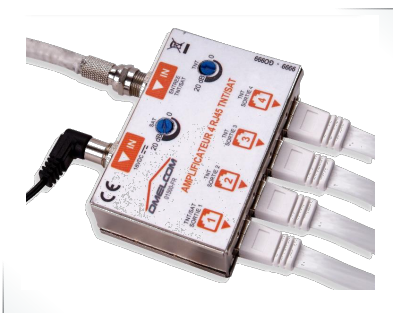
CARACTÉRISTIQUES

- Permet la distribution passive des signaux TNT et SAT sur câble à paires torsadées
- Solution passive idéale pour acheminer les signaux vers 1 à 4 points de réception
- Entrée F, sortie RJ45
- Fonction «balun» intégrée dans les répartiteurs

SPÉCIFICATIONS

- Kit de distribution **passive** TNT/SAT/CABLO sur 1 RJ45, contenu :
 - 1 cordon balun RJ45/F blanc 0,7m
 - 1 raccord F/F femelle et son adaptateur Keystone
 - Performance Cordon balun : IL>-2,4 dB à 694 MHz ; IL>-4,4 dB à 2,15 GHz (selon XP 90-483)
- Kit de distribution **passive** TNT/SAT/CABLO sur 2 RJ45, contenu :
 - 1 répartiteur TV 1 entrée F - 2 sorties RJ45 équipé de clips rail DIN
 - 1 cordon coudé type F
 - 2 cordons plats RJ45/RJ45 blanc 50cm
 - Performance répartiteur 2 sorties : IL>-7 dB à 694 MHz ; IL>-11 dB à 2,15 GHz (selon XP 90-483)
- Kit de distribution **passive** TNT/SAT/CABLO sur 4 RJ45, contenu :
 - 1 répartiteur TV 1 entrée F - 4 sorties RJ45 équipé de clips rail DIN
 - 1 cordon coudé type F
 - 4 cordons plats RJ45/RJ45 blanc 50cm
 - Performance répartiteur 4 sorties : IL>-10,5 dB à 694 MHz ; IL>-16,5 dB à 2,15 GHz (selon XP 90-483)

KIT DE DISTRIBUTION TNT/SAT/CABLO SUR 1 RJ45 - GO0313	Nous consulter
KIT DE DISTRIBUTION TNT/SAT/CABLO SUR 2 RJ45 - GO0187	Nous consulter
KIT DE DISTRIBUTION TNT/SAT/CABLO SUR 4 RJ45 - GO0188	Nous consulter



KIT DE DISTRIBUTION TV ACTIVE

CARACTÉRISTIQUES

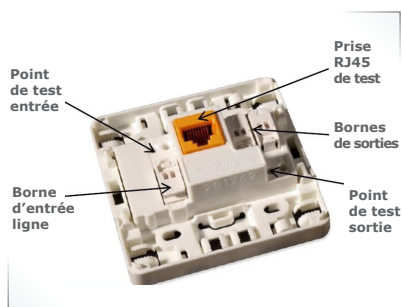
- Pour une installation jusqu'à 4 téléviseurs
- Amplification de tous les signaux TV: terrestre, satellite et câblo-opérateur
- Réglages d'amplification de la TNT et du SAT séparés
- Bloc secteur d'alimentation en ligne pour un branchement sur prise ou sur disjoncteur

SPÉCIFICATIONS

- Amplificateur **actif** TNT/SAT/CABLO sur 4 RJ45
- Sortie 1 : TNT+SAT / Sortie 2, 3, 4 : TNT + CABLO
- Chaque signal peut être réglé séparément et amplifié jusqu'à 20 dB
- Livré avec rail DIN pour être fixé dans un coffret de communication
- Peut se fixer par vissage dans une platine
- Optimisation de la largeur pour réduire l'encombrement
- Type d'alimentation : bloc alim. PC fiche coudé 12VDC 500mA
- Dimensions : 75 x 60 x 28 mm (hors clip)

AMPLIFICATEUR TNT/SAT/CABLO SUR 4 RJ45 + ALIM. + CLIP DIN - GO165	Nous consulter
---	-----------------------

	Avec un équipement passif			... actif
	Sur 1 RJ45	Sur 2 RJ45	Sur 4 RJ45	Sur 4 RJ45
• Distribution du signal TNT	35 m	25 m	20 m	45 m
• Distribution du signal SAT	15 m	10 m	15 m	35 m
• Distribution du signal SABLO	35 m			45 m



DISPOSITIF DE TERMINAISON INTÉRIEUR

DTI RJ45

Il est le point de démarcation matérialisant la limite physique entre le réseau opérateur (boucle locale) et le réseau intérieur privatif du logement. Le DTI RJ45 est doté d'éléments secondaires permettant de faciliter le diagnostic en cas de panne via le module RC intégré, la prise RJ45 de test ou le point de test. La localisation du défaut est donc facilitée.

- Homologué et qualifié ORANGE (laboratoire FT/RD/RESA)
- Module RC intégré fixe non accessible
- Jusqu'à 2 sorties raccordables sur la ligne
- Trappe rotative d'obturation de la prise TEST RJ45
- Test de 2 réseaux (boucle locale et câblage du logement) possibles à partir de la prise test
- Mise en oeuvre aisée et rapide : pose murale (par vis ou adhésif sans pièce supplémentaire) ou sur rail DIN

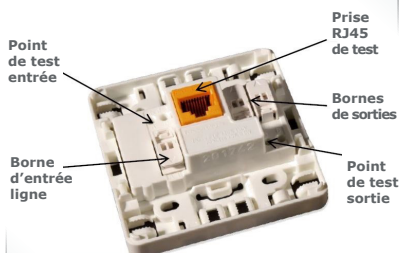
Caractéristiques :

- Matière de l'enveloppe : ABS
- Module RC fixe non accessible : $R=20K\Omega \pm 5\%$ | $C=2,2F\mu \pm 10\%$ 160V
- Indice de protection de l'enveloppe : IP30 - IK04
- Tenue des câbles à l'arrachement : 15 N (Newton)
- Spécification ORANGE : ST/FT&D/8763 (Novembre 2010)
- Entraxe de fixation : vertical 44mm / horizontal 38mm
- Conformité normative : CE / ROHS
- Dimensions hors tout : 75 x 75 x 32,5 mm
- Poids : 68 g

DTI RJ45 - G0110

[Nous consulter](#)

Nous recommandons à nos utilisateurs avant de mettre notre produit en oeuvre de s'assurer qu'il convient exactement à l'emploi envisagé. TETRADIS ne saurait être tenu pour responsable de quelconque dommages causés directement ou indirectement par l'utilisation de ces produits. Les spécifications de ce document sont sujettes à modifications sans préavis. Photos non contractuelles.



DISPOSITIF DE TERMINAISON INTÉRIEUR

DTI RJ45

Il est le point de démarcation matérialisant la limite physique entre le réseau opérateur (boucle locale) et le réseau intérieur privatif du logement. Le DTI RJ45 est doté d'éléments secondaires permettant de faciliter le diagnostic en cas de panne via le module RC intégré, la prise RJ45 de test ou le point de test. La localisation du défaut est donc facilitée.

- Homologué et qualifié ORANGE (laboratoire FT/RD/RESA)
- Module RC intégré fixe non accessible
- Jusqu'à 2 sorties raccordables sur la ligne
- Trappe rotative d'obturation de la prise TEST RJ45
- Test de 2 réseaux (boucle locale et câblage du logement) possibles à partir de la prise test
- Mise en oeuvre aisée et rapide : pose murale (par vis ou adhésif sans pièce supplémentaire) ou sur rail DIN

Caractéristiques :

- Matière de l'enveloppe : ABS
- Module RC fixe non accessible : $R=20K\Omega \pm 5\%$ | $C=2,2\mu F \pm 10\%$ 160V
- Indice de protection de l'enveloppe : IP30 - IK04
- Tenue des câbles à l'arrachement : 15 N (Newton)
- Spécification ORANGE : ST/FT&D/8763 (Novembre 2010)
- Entraxe de fixation : vertical 44mm / horizontal 38mm
- Conformité normative : CE / ROHS
- Dimensions hors tout : 75 x 75 x 32,5 mm
- Poids : 68 g

DTI RJ45 - G0110

[Nous consulter](#)

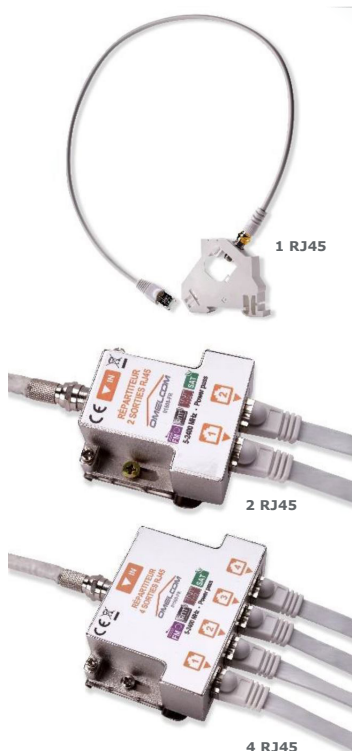
KIT DE DISTRIBUTION TV PASSIVE / ACTIVE

CARACTÉRISTIQUES

- Permet la distribution passive des signaux TNT et SAT sur câble à paires torsadées
- Solution passive idéale pour acheminer les signaux vers 1 à 4 points de réception
- Entrée F, sortie RJ45
- Fonction «balun» intégrée dans les répartiteurs

SPÉCIFICATIONS

- Kit de distribution **passive** TNT/SAT/CABLO sur 1 RJ45, contenu :
 - 1 cordon balun RJ45/F blanc 0,7m
 - 1 raccord F/F femelle et son adaptateur Keystone
 - Performance Cordon balun : $IL > -2,4 \text{ dB}$ à 694 MHz ; $IL > -4,4 \text{ dB}$ à 2,15 GHz (selon XP 90-483)
- Kit de distribution **passive** TNT/SAT/CABLO sur 2 RJ45, contenu :
 - 1 répartiteur TV 1 entrée F - 2 sorties RJ45 équipé de clips rail DIN
 - 1 cordon coudé type F
 - 2 cordons plats RJ45/RJ45 blanc 50cm
 - Performance répartiteur 2 sorties : $IL > -7 \text{ dB}$ à 694 MHz ; $IL > -11 \text{ dB}$ à 2,15 GHz (selon XP 90-483)
- Kit de distribution **passive** TNT/SAT/CABLO sur 4 RJ45, contenu :
 - 1 répartiteur TV 1 entrée F - 4 sorties RJ45 équipé de clips rail DIN
 - 1 cordon coudé type F
 - 4 cordons plats RJ45/RJ45 blanc 50cm
 - Performance répartiteur 4 sorties : $IL > -10,5 \text{ dB}$ à 694 MHz ; $IL > -16,5 \text{ dB}$ à 2,15 GHz (selon XP 90-483)

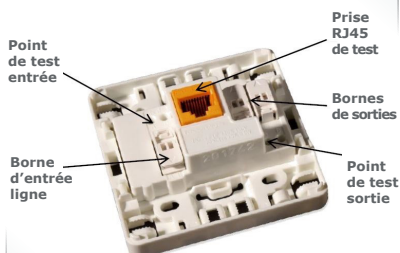


- Distribution du signal TNT
- Distribution du signal SAT
- Distribution du signal SABLO

	Avec un équipement passif			... actif
	Sur 1 RJ45	Sur 2 RJ45	Sur 4 RJ45	Sur 4 RJ45
Distribution du signal TNT	35 m	25 m	20 m	45 m
Distribution du signal SAT	15 m	10 m	15 m	35 m*
Distribution du signal SABLO	35 m			45 m**

KIT DE DISTRIBUTION TNT/SAT/CABLO SUR 1 RJ45 - G00313	Nous consulter
KIT DE DISTRIBUTION TNT/SAT/CABLO SUR 2 RJ45 - G00187	Nous consulter
KIT DE DISTRIBUTION TNT/SAT/CABLO SUR 4 RJ45 - G00188	Nous consulter
AMPLIFICATEUR TNT/SAT/CABLO SUR 4 RJ45 + ALIM. + CLIP DIN - G0165	Nous consulter

Nous recommandons à nos utilisateurs avant de mettre notre produit en oeuvre de s'assurer qu'il convient exactement à l'emploi envisagé. TETRADIS ne saurait être tenu pour responsable de quelque dommage causés directement ou indirectement par l'utilisation de ces produits. Les spécifications de ce document sont sujettes à modifications sans préavis. Photos non contractuelles.



DISPOSITIF DE TERMINAISON INTÉRIEUR

DTI RJ45

Il est le point de démarcation matérialisant la limite physique entre le réseau opérateur (boucle locale) et le réseau intérieur privatif du logement. Le DTI RJ45 est doté d'éléments secondaires permettant de faciliter le diagnostic en cas de panne via le module RC intégré, la prise RJ45 de test ou le point de test. La localisation du défaut est donc facilitée.

- Homologué et qualifié ORANGE (laboratoire FT/RD/RESA)
- Module RC intégré fixe non accessible
- Jusqu'à 2 sorties raccordables sur la ligne
- Trappe rotative d'obturation de la prise TEST RJ45
- Test de 2 réseaux (boucle locale et câblage du logement) possibles à partir de la prise test
- Mise en oeuvre aisée et rapide : pose murale (par vis ou adhésif sans pièce supplémentaire) ou sur rail DIN

Caractéristiques :

- Matière de l'enveloppe : ABS
- Module RC fixe non accessible : $R=20K\Omega \pm 5\%$ | $C=2,2\mu F \pm 10\%$ 160V
- Indice de protection de l'enveloppe : IP30 - IK04
- Tenue des câbles à l'arrachement : 15 N (Newton)
- Spécification ORANGE : ST/FT&D/8763 (Novembre 2010)
- Entraxe de fixation : vertical 44mm / horizontal 38mm
- Conformité normative : CE / ROHS
- Dimensions hors tout : 75 x 75 x 32,5 mm
- Poids : 68 g

DTI RJ45 - G0110

[Nous consulter](#)

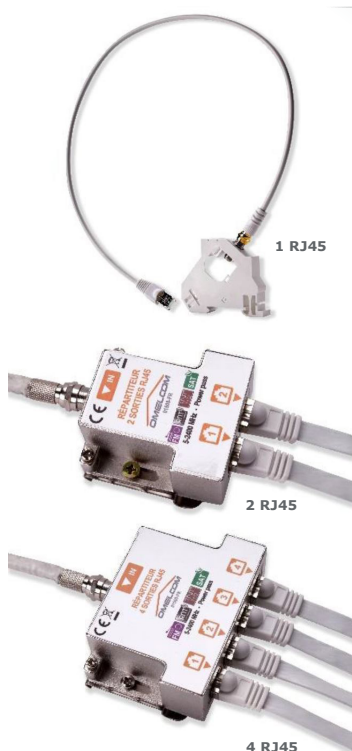
KIT DE DISTRIBUTION TV PASSIVE / ACTIVE

CARACTÉRISTIQUES

- Permet la distribution passive des signaux TNT et SAT sur câble à paires torsadées
- Solution passive idéale pour acheminer les signaux vers 1 à 4 points de réception
- Entrée F, sortie RJ45
- Fonction «balun» intégrée dans les répartiteurs

SPÉCIFICATIONS

- Kit de distribution **passive** TNT/SAT/CABLO sur 1 RJ45, contenu :
 - 1 cordon balun RJ45/F blanc 0,7m
 - 1 raccord F/F femelle et son adaptateur Keystone
 - Performance Cordon balun : $IL > -2,4 \text{ dB}$ à 694 MHz ; $IL > -4,4 \text{ dB}$ à 2,15 GHz (selon XP 90-483)
- Kit de distribution **passive** TNT/SAT/CABLO sur 2 RJ45, contenu :
 - 1 répartiteur TV 1 entrée F - 2 sorties RJ45 équipé de clips rail DIN
 - 1 cordon coudé type F
 - 2 cordons plats RJ45/RJ45 blanc 50cm
 - Performance répartiteur 2 sorties : $IL > -7 \text{ dB}$ à 694 MHz ; $IL > -11 \text{ dB}$ à 2,15 GHz (selon XP 90-483)
- Kit de distribution **passive** TNT/SAT/CABLO sur 4 RJ45, contenu :
 - 1 répartiteur TV 1 entrée F - 4 sorties RJ45 équipé de clips rail DIN
 - 1 cordon coudé type F
 - 4 cordons plats RJ45/RJ45 blanc 50cm
 - Performance répartiteur 4 sorties : $IL > -10,5 \text{ dB}$ à 694 MHz ; $IL > -16,5 \text{ dB}$ à 2,15 GHz (selon XP 90-483)



- Distribution du signal TNT
- Distribution du signal SAT
- Distribution du signal SABLO

	Avec un équipement passif			... actif
	Sur 1 RJ45	Sur 2 RJ45	Sur 4 RJ45	Sur 4 RJ45
Distribution du signal TNT	35 m	25 m	20 m	45 m
Distribution du signal SAT	15 m	10 m	15 m	35 m*
Distribution du signal SABLO	35 m			45 m**

KIT DE DISTRIBUTION TNT/SAT/CABLO SUR 1 RJ45 - G00313	Nous consulter
KIT DE DISTRIBUTION TNT/SAT/CABLO SUR 2 RJ45 - G00187	Nous consulter
KIT DE DISTRIBUTION TNT/SAT/CABLO SUR 4 RJ45 - G00188	Nous consulter
AMPLIFICATEUR TNT/SAT/CABLO SUR 4 RJ45 + ALIM. + CLIP DIN - G0165	Nous consulter

Nous recommandons à nos utilisateurs avant de mettre notre produit en oeuvre de s'assurer qu'il convient exactement à l'emploi envisagé. TETRADIS ne saurait être tenu pour responsable de quelque dommage causés directement ou indirectement par l'utilisation de ces produits. Les spécifications de ce document sont sujettes à modifications sans préavis. Photos non contractuelles.