

COFFRET 19" PIVOTANT 15U PORTE VITRÉE - MONTÉE

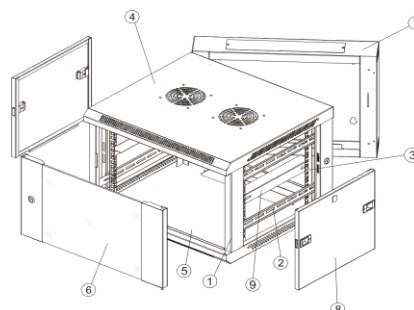
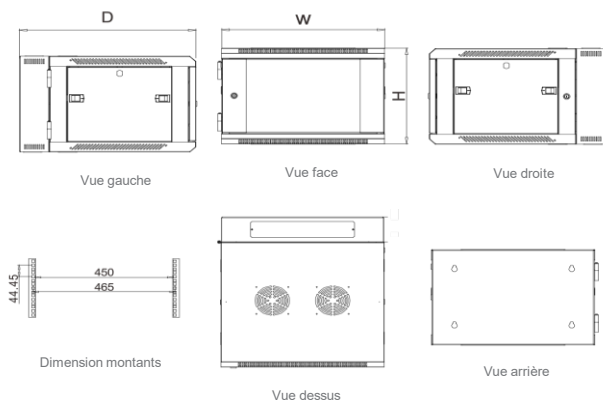
BAIES/COFFRETS

Le coffret 19" pivotant 15 U est livré assemblé. Il possède deux entrées de câble 1 sur le toit et 1 au fond. Il est équipé de deux emplacements pour ventilateur et d'aérations sur les faces avant. Il est doté de deux montants à l'avant (2 mm) réglables. Les fentes à l'arrière permettent un montage mural pratique et rapide. C'est une structure à double section, le cadre pivotant permet à l'armoire de s'éloigner du mur pour un accès facile aux câbles et aux équipements. Le cadre est soudé et robuste. Sa capacité de chargement est de 60 kg max. Grand angle d'ouverture de la porte L'angle d'ouverture de la porte avant dépasse 180° et celui de la porte arrière est de 90°.



CARACTÉRISTIQUES

- Capacité: 15U (1U = 44,45 mm)
- Montants 19" réglables : 4
- Hauteur: 770 mm (H)
- Largeur: 600 mm (W)
- Profondeur: 550 mm (D)
- Charge admissible: 60kg
- Indice de protection: IP20
- Cadre: soudé
- Porte avant: vitrée verrouillable
- Panneaux latéraux: 2 amovibles avec emplacement serrures
- Angle ouverture porte avant: 180/180°
- Serrure à clé: face avant
- Repérage visuel des U: montants avants
- Livré assemblé
- RoHS-CE



1. Cadre
2. Support horizontal
3. Rail vertical montant 19"
4. Toit
5. Fond
6. Porte avant
7. Porte arrière pivotante
8. Panneau latéral
9. Support en L

Coffret pivotant 19" 15U 600 x 550 x 770mm porte vitrée noir monté

RCAC-14-015515E

1, rue du Mollaret 38070 Saint-Quentin-Fallavier FRANCE
Tél. +(33)04.74.95.39.95 - Fax. +(33)04.74.95.39.94
contact@tetradis.com - www.tetradis.com -