

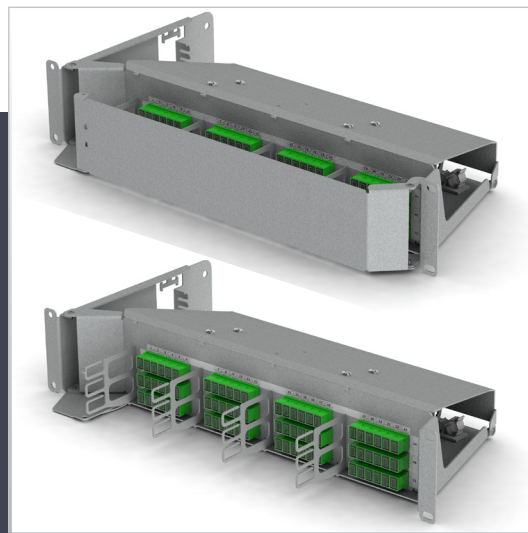
# Tiroir optique TOP-C 2U 72FO



## GAMME TIROIRS OPTIQUES

La gamme des TOP-C regroupe l'ensemble des Tiroirs Optiques pivotant de brassage conçus et réalisés par TETRADIS.

Le TOP-C 2U est le modèle 2U (72 ports) de la gamme.



©TETRADIS - V 2.01 - 26/04/2022

Tiroir Optique TOP-C 2U équipé 72 SC-APC (avec ou sans porte avant)

### CARACTÉRISTIQUES

- Tiroir 2U 19" pivot gauche (ou droit selon version)
- Conception : Acier traité anticorrosion
- Finition : Peinture Epoxy coul. beige RAL9002 Fine texture (autre coloris ou texture sur demande)
- Connectique : SC simplex et LC duplex
- Rayon de courbure de 20 mm respecté
- Ouverture du tiroir à 117°
- Ouverture de la porte optionnelle à 108°

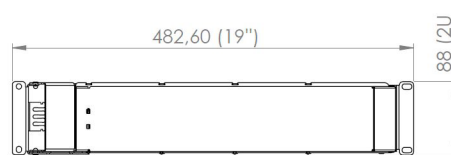
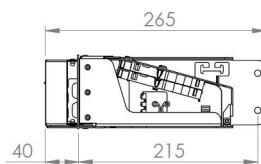
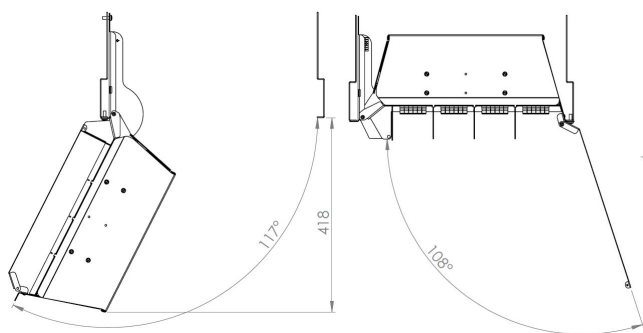
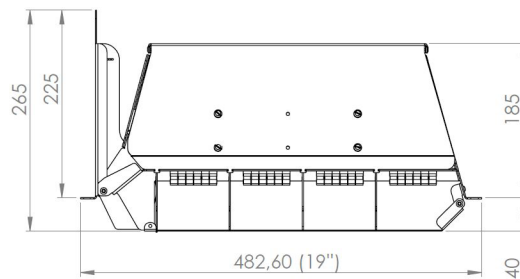
### LE KIT DE BASE COMPREND

- Le tiroir 2U totalement assemblé (hors porte AV optionnelle)
- Pré-équipé :
- Jusqu'à 72 raccords et pigtails (selon version)
- Plusieurs kits de guidage/organisation des fibres montés
- Lot de visserie (4 écrou-cages, 3 vis M6x16 et 1 vis papillon M6)

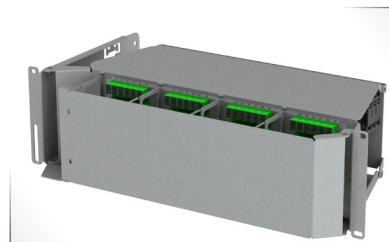
### LES RÉFÉRENCES

TOP-C 2U/19" 72SC Pivot G éq. 48 raccords SC-APC (ss K7)	<b>WAJE05-24-048000</b>
TOP-C 2U/19" 72SC Pivot G éq. 72 raccords SC-APC (ss K7)	<b>WAJE05-24-072000</b>
TOP-C 2U/19" 72SC G éq. 48R. & 48P. Grade B1 G657A2 SC-APC (2K7)	<b>WAJE10-24-048048</b>
TOP-C 2U/19" 72SC G éq. 72R. & 72P. Grade B1 G657A2 SC-APC (3K7)	<b>WAJE10-24-072072</b>
TOP-C 2U/19" 72SC Pivot G - vide (ss accesLov/rac/pig/K7)	<b>WAJEX0-00-000000</b>

Pour tous vos besoins en connectique LC, nous consulter.



Existe aussi en version 3U de la gamme TOP-C (3U-144FO)



#### CAPACITÉ

Jusqu'à 72 raccords et pigtails SC sx.  
Jusqu'à 36 raccords LC dx. et 72 pigtails



#### APPLICATION

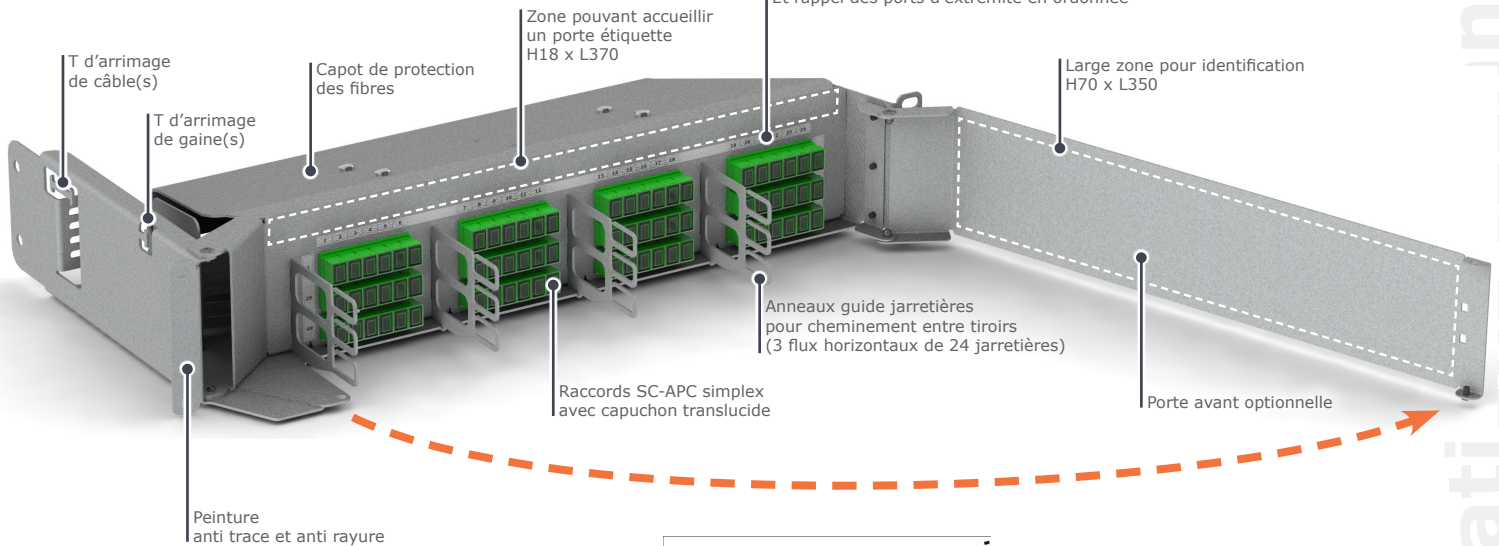
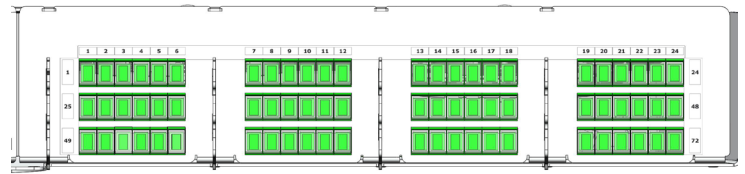
Parfait pour vos applications FTTx



**DIMENSIONS** (mm)  
H 88 (2U) x L 482,6 x P 265  
Poids vide : nc

GAMME TIROIRS OPTIQUES

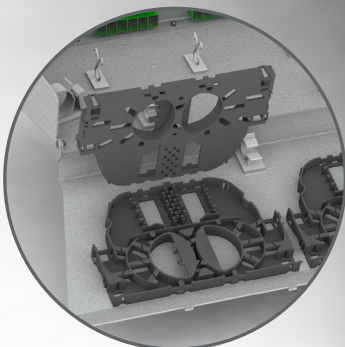
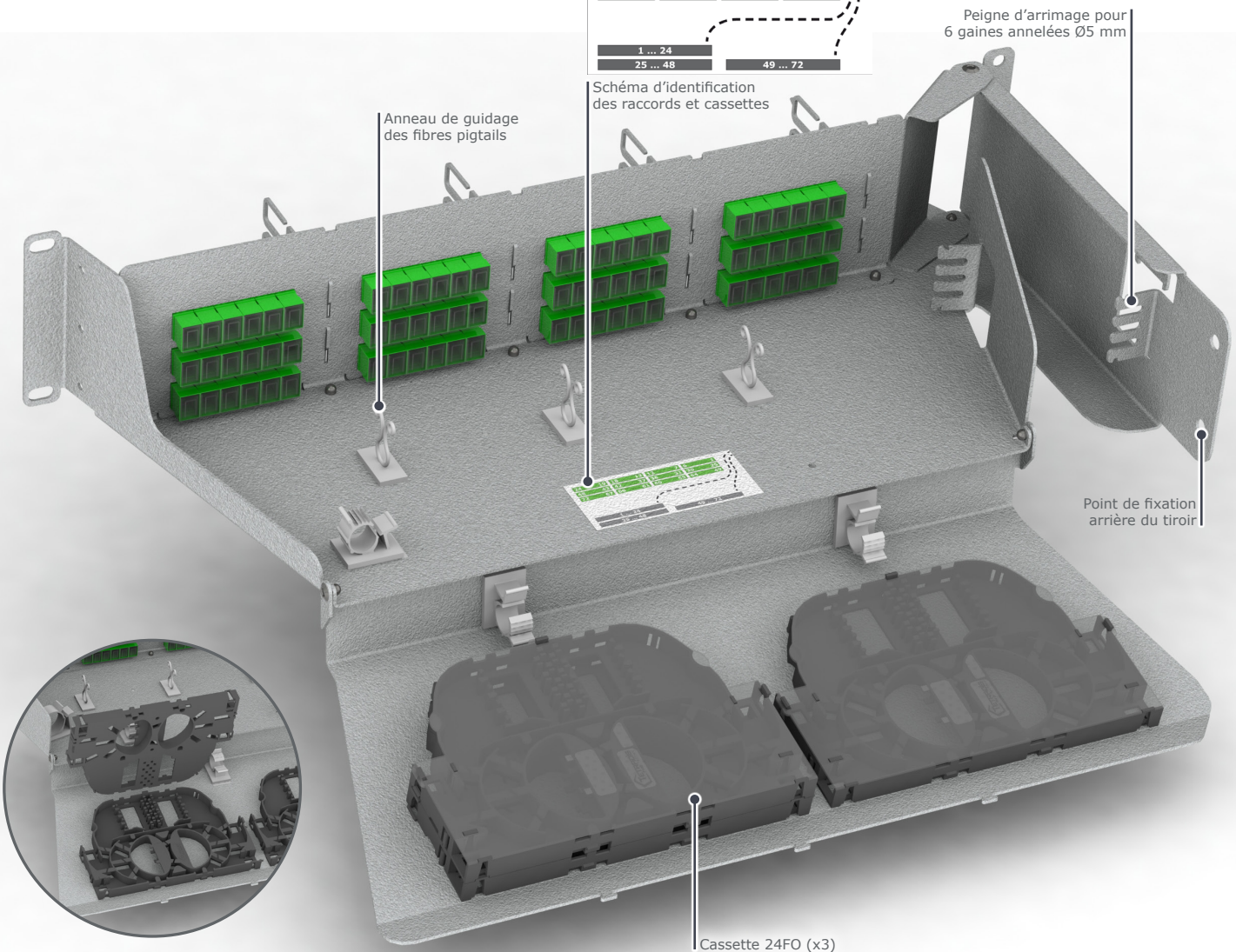
DESCRIPTION GÉNÉRALE...



24	19	18	13	12	7	6	1
48	43	42	37	36	31	30	25
72	67	66	61	60	55	54	49

1 ... 24	49 ... 72
25 ... 48	



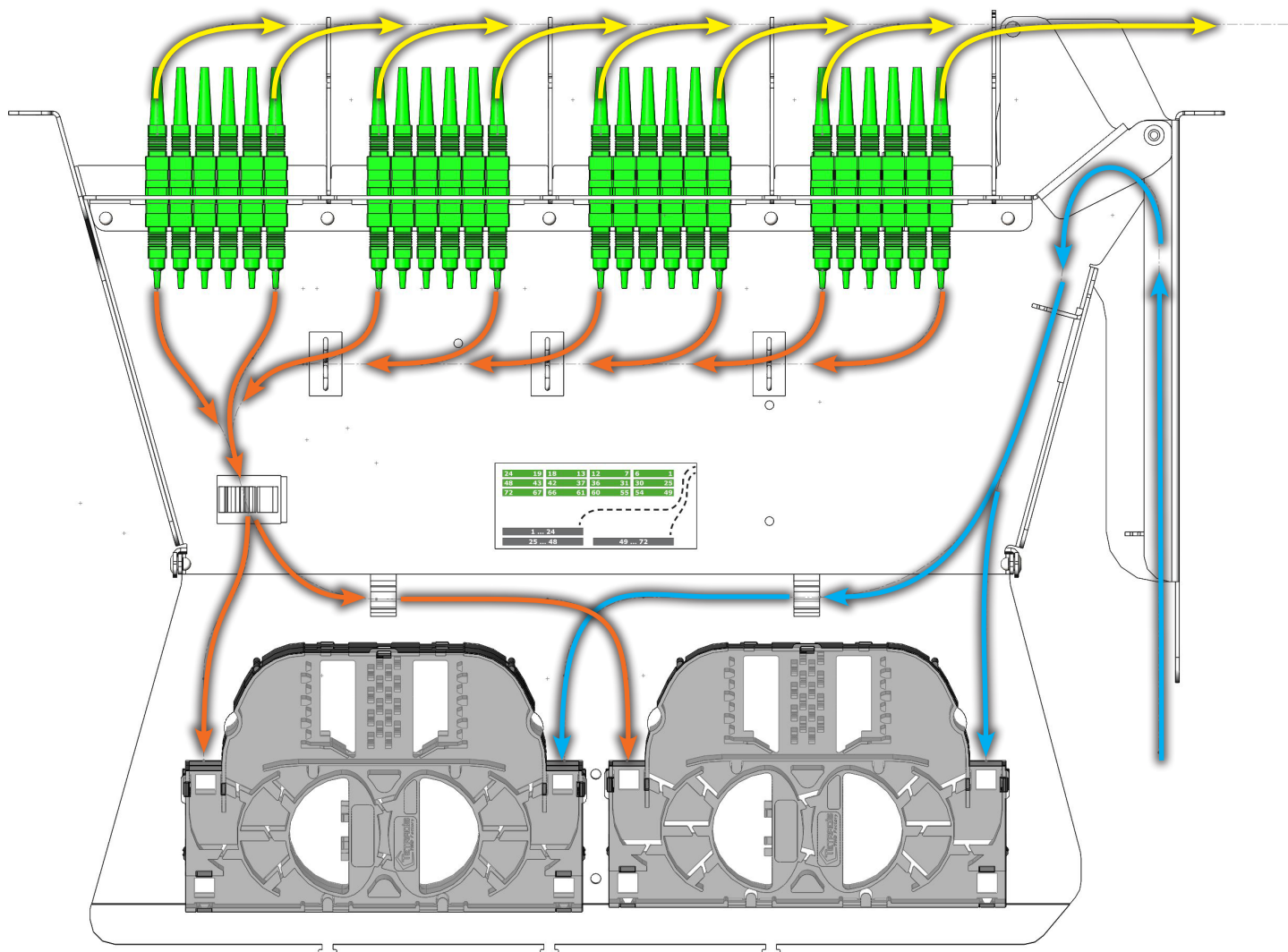
Spécifications techniques

GAMME TIROIRS OPTIQUES

CHEMINEMENT DES FIBRES...

Ci-contre illustration du cheminement des fibres selon la légende suivante :

- Flux des jarretières
- Flux des pigtails
- Flux des fibres du câble



Solutions optiques

Nous recommandons à nos utilisateurs avant de mettre notre produit en oeuvre de s'assurer qu'il convient exactement à l'emploi envisagé. TETRADIS ne saurait être tenu pour responsable de quelque dommages causés directement ou indirectement par l'utilisation de ces produits. Les spécifications de ce document sont sujettes à modifications sans préavis. Photos non contractuelles.