

Support universel pour boîtiers PB et loves de blocage de câbles

GAMME ACCESSOIRES

Ce support permet de gérer la fixation sur poteau des différents boîtiers PB et de gérer les loves de blocage de câbles aériens.

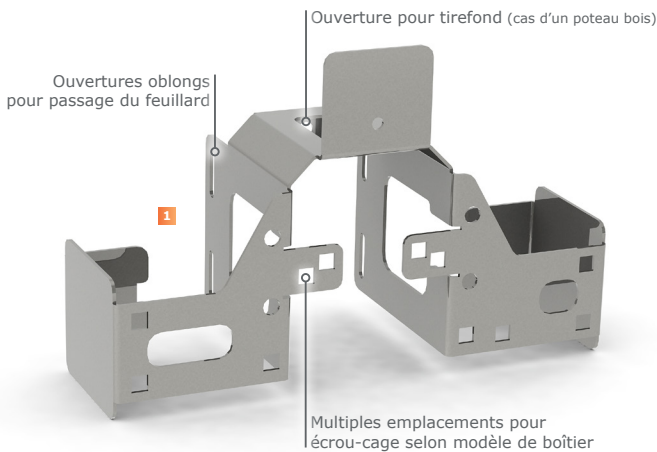
Il s'adapte à des nombreux modèles de boîtes, ainsi qu'à différents types de poteaux (bois, métal, béton).



©TETRADIS - V 1.06 - 19/08/2020



Support installé sur poteau avec PBO T1



LE KIT DE BASE COMPREND

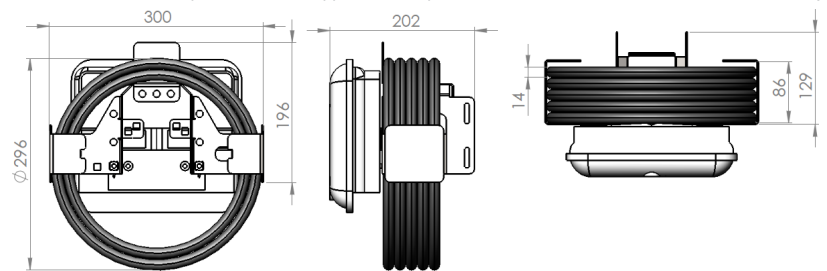
- 1 support universel (en commander 2 pour certains modèles de boîtiers)

CARACTÉRISTIQUES

- En acier 20/10ème zingué

COMPATIBILITÉS

- Compatible pour fixation sur poteau bois rond, métallique rond, métallique hexagonal, béton en H ou béton carré
 - Compatible pour fixation des boîtes suivantes...
 - Sur un seul support : PBO T1 / BPE-O S0 / TENIO 1 et 2+ sur kit MOBRA
 - Sur 2 supports : PBO T2 / FIST BD (IDB-32) / BPE-O T1 / BPE-O T2
 - Incompatible pour fixation des boîtes ci-dessous : OFMC / OFDC / Flat FIST / Mini OTE / Mini OTE2 / BPE-O T1.5 / PBO S / PBO M
- (Sur demande et pour un mini de commande, une pièce spécifique additionnelle peut être développée afin de permettre la fixation de ces 5 modèles de boîtes)



Répond aux exigences de l'ARCEP :
 « - Hauteur d'installation comprise entre 2m et 2,50m
 - Respect des règles d'utilisation des supports poteaux
 - Prise en compte de l'effet de "pistonage" en cas de fort vent et/ou de givres
 - Dans le cas d'un déploiement aérien sur plus de 200 mètres entre deux boîtiers consécutifs, nécessité de réaliser 4 boucles de lovage sur les câbles entrant ou sortant, dont le gabarit sera inférieur à 300 mm et sa hauteur sera inférieure ou égale à 500 mm »

Conforme aux spécificités du guide pratique ENEDIS :

« Le dispositif de lovage doit respecter les dimensions suivantes :
 • Une largeur maximum de 300 mm et une hauteur maximum de 500 mm pour les câbles optique dont le diamètre est inférieur à 13 mm ;
 • Une largeur maximum de 500 mm et une hauteur maximum de 800 mm pour les câbles optique dont le diamètre est supérieur à 13 mm. »
 « Il est à noter que l'ensemble des dispositions décrites dans le présent document et liées à l'arrêté technique du 17 mai 2001 ainsi qu'aux dispositions réglementaires en matière de sécurité, s'appliquent à toutes les conventions signées, qu'elles soient antérieures ou non au modèle de mars 2015. »
 >>> Retrouvez d'avantages d'informations en ligne :
<https://www.enedis.fr/deployer-le-tres-haut-debit>
https://www.enedis.fr/sites/default/files/Enedis-GUI-RES_03E.pdf



CAPACITÉ

Compatible divers types de poteaux et divers boîtiers.



APPLICATION

Parfait pour vos déploiements aériens.



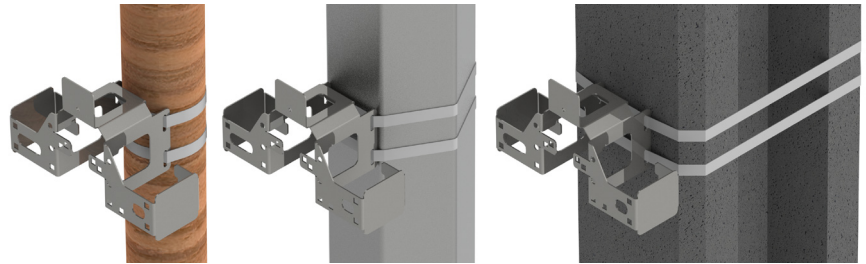
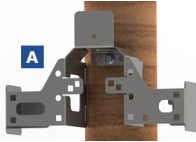
DIMENSIONS (mm)

H 196 x L 300 x P 129
Poids 0.980 kg

SUPPORT UNIVERSEL POUR BOÎTIERS PB ET LOVES DE BLOCAGE DE CÂBLES

INSTALLATION DU KIT SUR POTEAU

Compatible pour être fixé sur poteau bois rond, métallique rond, métallique hexagonal, béton en H ou béton carré à l'aide de feuillard inox (non fourni) de largeur 20 à 30 mm.



Peut aussi être fixé à l'aide de tire-fond (non fourni) en remplacement du feuillard pour la version poteau bois **A**.

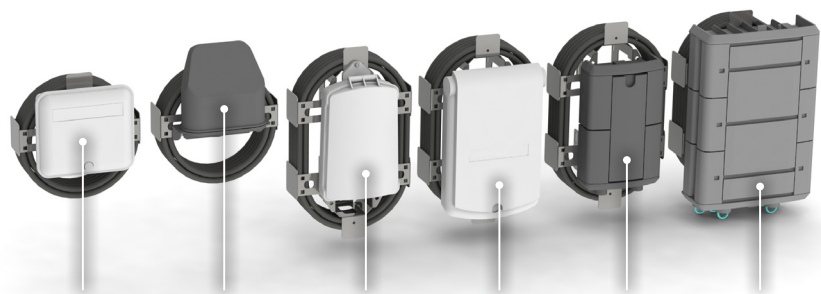
INSTALLATION DE LA BOÎTE SUR KIT

Kit compatible avec les modèles de boîtes ci-contre :

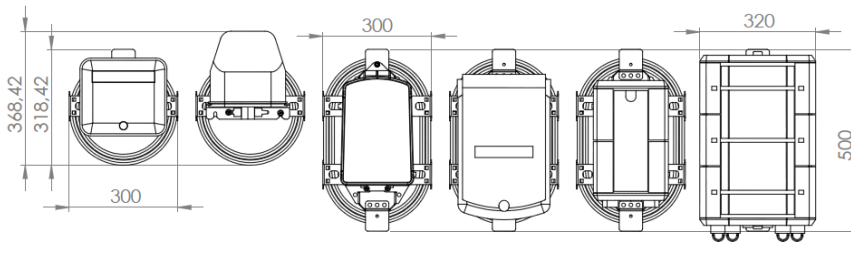
Dans n'importe quel cas, la contrainte de dimension de H500 mm x L300 mm est respectée.

Pour le cas de 2 croix, la cote de 500 en hauteur est conditionnée par les points de fixation fixes de chacune des boîtes.

Seul le cas de la BPE-O T2 donne une largeur de 320 mm, correspondant à la largeur de la boîte elle-même.



PBO T1 **BPE-O S0** **FIST BD** **PBO T2** **BPE-O T1** **BPE-O T2**
(ou IDB-32)

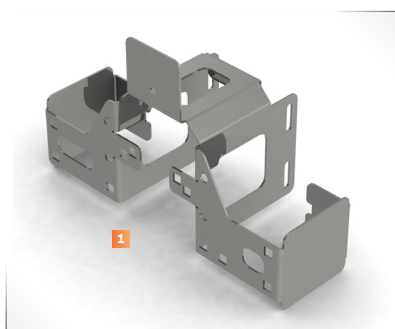
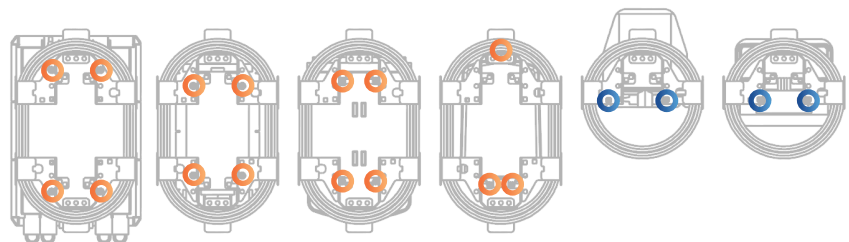


Sur 1 support (Lavage H300 x L300) :
PBO T1 et BPE-O S0

Sur 2 supports (Lavage H500 x L300) :
FIST BD (ou IDB-32), PBO T2, BPE-O T1
et BPE-O T2

Selon le modèle de boîte ;

- Prévoir un outil permettant de désoperculer la boîte (se reporter à la notice de la boîte pour plus de précisions)
- La boîte se fixe sur une seule ou sur les deux croix de lavage à la fois
- La fixation se fait à l'aide de vis (à visser dans la boîte) ou de vis et écrous (à faire passer dans les ouvertures de la boîte)



RÉFÉRENCE

Lot de 4 supports universel **1** de boîtiers PB et loves blocage de câbles (livrés en carton de 4 pièces)

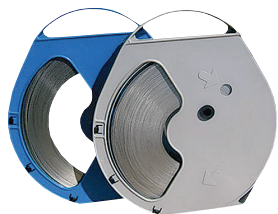
PGXX-32-000110

Lot de 500 supports universel **1** de boîtiers PB et loves blocage de câbles (livrés en vrac sur palette)

PGXX-32-000120

SUPPORT UNIVERSEL POUR BOÎTIERS PB ET LOVES DE BLOCAGE DE CÂBLES

ACCESSOIRES



Feuillards en acier inoxydable

Feuillards sous forme de bandes en acier inoxydable nécessaires à la fixation des boîtes, goulotte sur poteaux.

- Matière : Acier Inoxydable
- Feuillards ébavurés • Bords non coupants
- Dévidoir plastique recyclable
- Disponible en 2 versions : Larg. 10 ou 20 • Bobines de 50 m sous dévidoir plastique recyclable
- Conditionnés en cartons de 5 dévidoirs (250 m)
- Dimensions (mm) : Larg. 10 ou 20 x Ep. 0.4

	Largueur 10	Largueur 20
Résistance à la traction	450 à 600 N/mm ²	750 à 950 N/mm ²
Allongement à la rupture	20% mini	45% mini

Feuillard Inox L10 - dévidoir 50 m	RTCC-22-000010
Feuillard Inox L20 - dévidoir 50 m	RTCC-22-000020

Chapes (boucles) permettant le verrouillage des feuillards.

- Matière : Acier Inoxydable
- Disponibles en 2 versions :
- Boucle 10 mm - 3/8" - Boucle 20 mm - 3/4"
- Livrés par lot de 100

Chapes pour feuillard 10 mm (boîte de 100)	RTCC-22-000110	1
Chapes pour feuillard 20 mm (boîte de 100)	RTCC-22-000120	2



Rouleaux de feuillards en acier inoxydable

Rouleaux feuillard Inox sans dévidoir nécessaires à la fixation des boîtes, goulotte sur poteaux.

- Matière : Acier Inoxydable
- Disponibles en 3 versions :
- Larg. 6 x Ep 0.3 mm (Inox 430 W2)
- Larg. 8 x Ep 0.3 mm (Inox 430 W2)
- Larg. 10 x Ep 0.3 mm (Inox 304 W4)
- Conditionnés en rouleaux de 50 m

Feuillard Acier Inox Largeur 6 mm Rouleau de 50 m	RTCC-22-001106
Feuillard Acier Inox Largeur 8 mm Rouleau de 50 m	RTCC-22-001108
Feuillard Acier Inox Largeur 10 mm Rouleau de 50 m	RTCC-22-001110



- Boucles Inox de verrouillage de feuillard.
- Matière : Acier Inoxydable
- Disponibles en 3 versions :
- Larg. 6 x Ep. 0.8 mm (Inox 430 W2)
- Larg. 8 x Ep. 0.8 mm (Inox 430 W2)
- Larg. 10 x Ep. 0.8 mm (Inox 304 W4)
- Conditionnés en sachet de 100 boucles

Sachet de 100 boucles de 6	RTCC-22-001106
Sachet de 100 boucles de 8	RTCC-22-001108
Sachet de 100 boucles de 10	RTCC-22-001110

Colliers serre-câbles

Colliers de serrage plastiques pour tous usages.

- Ergonomique et simple d'emploi, le collier serre-câbles allie qualité et productivité
- La gamme comprend de nombreuses dimensions pour répondre à toutes les applications
- Matière : Polyamide sans halogène PA 6.6 • Tenue au feu : UL 94-V2 • Température d'utilisation : -40°C à +85°C
- Avec crantage intérieur • Disponible en couleur incolore ou noir • Livrés par lot de 100
- Ø admissibles des câbles selon Longueur :
- L 100 : Ø 25 mm - L 140 : Ø 35 mm - L 160 : Ø 44 mm - L 160 : Ø 55 mm
- L 180 : Ø 50 mm - L 200 : Ø 55 mm - L 240 : Ø 65 mm - L 300 : Ø 80 mm



Naturel

Attaches L 85 x P 2,4 - Naturel	Nous consulter
Attaches L 100 x P 2,5 - Naturel	PGXX-11-110025
Attaches L 140 x P 3,2 - Naturel	PGXX-11-114032
Attaches L 140 x P 3,6 - Naturel	PGXX-11-114036
Attaches L 150 x P 2,6 - Naturel	Nous consulter
Attaches L 160 x P 2,6 - Naturel	PGXX-11-115026
Attaches L 160 x P 4,6 - Naturel	Nous consulter
Attaches L 160 x P 4,8 - Naturel	PGXX-11-116048
Attaches L 180 x P 7,6 - Naturel	Nous consulter
Attaches L 185 x P 4,6 - Naturel	Nous consulter
Attaches L 200 x P 2,6 - Naturel	Nous consulter
Attaches L 200 x P 4,8 - Naturel	Nous consulter
Attaches L 200 x P 7,6 - Naturel	Nous consulter
Attaches L 230 x P 13 - Naturel	Nous consulter
Attaches L 240 x P 7,6 - Naturel	Nous consulter
Attaches L 250 x P 4,6 - Naturel	Nous consulter
Attaches L 300 x P 4,6 - Naturel	Nous consulter
Attaches L 300 x P 7,6 - Naturel	Nous consulter
Attaches L 370 x P 3,6 - Naturel	Nous consulter
Attaches L 380 x P 4,7 - Naturel	Nous consulter

Noir

Attaches L 85 x P 2,4 - Noir	Nous consulter
Attaches L 100 x P 2,5 - Noir	PGXX-11-610025
Attaches L 140 x P 3,2 - Noir	Nous consulter
Attaches L 150 x P 2,6 - Noir	Nous consulter
Attaches L 160 x P 4,6 - Noir	Nous consulter
Attaches L 180 x P 7,6 - Noir	PGXX-11-618076
Attaches L 185 x P 4,6 - Noir	PGXX-11-618546
Attaches L 200 x P 2,5 - Noir	PGXX-11-120026
Attaches L 200 x P 2,6 - Noir	PGXX-11-620026
Attaches L 200 x P 4,8 - Noir	Nous consulter
Attaches L 200 x P 7,6 - Noir	Nous consulter
Attaches L 230 x P 13 - Noir	Nous consulter
Attaches L 240 x P 7,6 - Noir	PGXX-11-624076
Attaches L 250 x P 4,6 - Noir	Nous consulter
Attaches L 300 x P 4,6 - Noir	Nous consulter
Attaches L 300 x P 7,6 - Noir	PGXX-11-630076
Attaches L 370 x P 3,6 - Noir	Nous consulter
Attaches L 380 x P 4,7 - Noir	Nous consulter



Nous recommandons à nos utilisateurs avant de mettre notre produit en oeuvre de s'assurer qu'il convient exactement à l'emploi envisagé. TETRADIS ne saurait être tenu pour responsable de quelconque dommages causés directement ou indirectement par l'utilisation de ces produits. Les spécifications de ce document sont sujettes à modifications sans préavis. Photos non contractuelles.