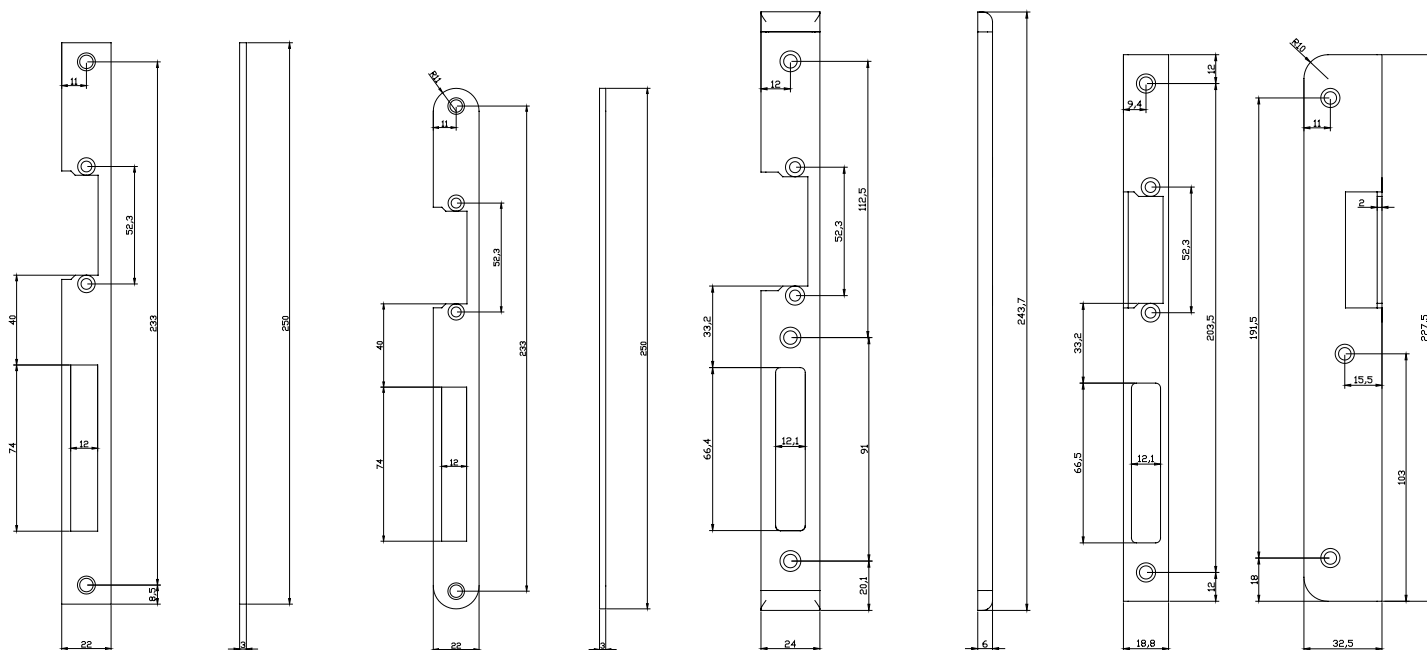


# TÉTIÈRES

Série SP900 pour gâches électriques ES900 SLIMLINE

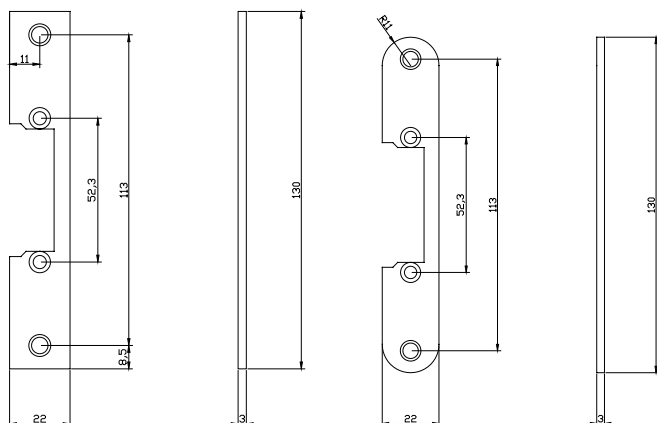


SP901

SP902

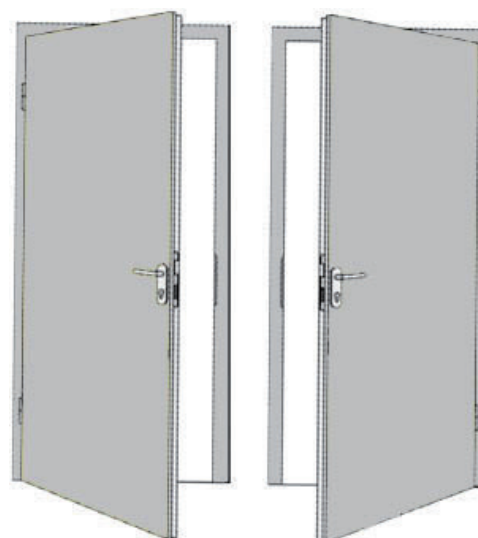
SP903DR

SP904DR



SP901S

SP902S



DIN Gauche

DIN Droite

## + PRODUITS

- › Fabrication en acier inoxydable
- › Très haute qualité de finition

### Déterminer le sens DIN droite / DIN gauche

Pour définir le sens DIN droite / DIN gauche d'une porte, il faut regarder la porte en se plaçant côté « paumelles ».

Si les paumelles sont à droite, la porte est DIN droite.

Si les paumelles sont à gauche, la porte est DIN gauche.

	SP901	SP901S	SP902	SP902S	SP903DL	SP903DR	SP904DL	SP904DR
Fabrication	Acier inoxydable							
Mise en œuvre	Universelle				Alu / PVC		Bois	
Sens DIN	Universel				DIN Gauche	DIN Droite	DIN Gauche	DIN Droite
Longueur	250 mm	130 mm	250 mm	130 mm	243,8 mm		227,5 mm	
Largeur	22 mm				24 mm		18,8 mm (retour d'angle 32,5 mm)	
Épaisseur	3 mm				1,8 mm		2 mm	
Poids brut	82g	44g	78g	40g	85g		130g	

