



BRANCHEZ ET ÉCONOMISEZ AVEC UN KIT SOLAIRE PLUG AND START FRANÇAIS 🇫🇷

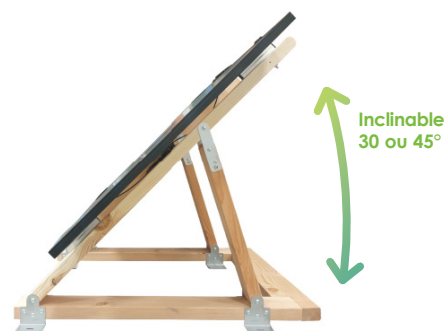
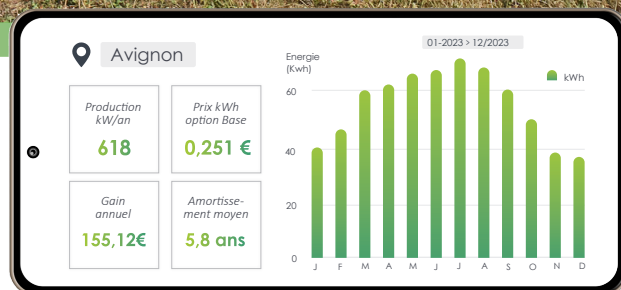
Notre kit d'autoconsommation solaire plug and start, est une solution complète et prête à l'emploi pour alimenter votre foyer en énergie renouvelable.

Simple et rapide à installer, ce kit vous permettra de faire des économies immédiates en consommant directement votre production d'énergie solaire dans votre habitation grâce à une simple prise de courant.

Ce kit est composé d'un module photovoltaïque performant, qui produit une énergie à partir des rayons solaires. Une garantie de production de 20 ans vous apportera sérénité et confort dans votre projet.

Nos équipes ont développé ce produit avec le plus grand soin pour allier fonctionnalité et esthétique à votre budget. L'orientation variable et les différentes inclinaisons possibles permettront d'optimiser la production solaire durant toutes les saisons.

Conçu en pin Douglas, un matériau naturel produit localement, vous faites le choix d'une solution durable fabriquée en France.



Rapide et facile à installer

Je pose, je fixe, je branche à une prise et je produis mon énergie



Réduction immédiate

J'économise instantanément car je diminue ma consommation du réseau



Un geste à impact

Solution de fabrication française qui contribue à réduire les émissions de CO2



Zéro contrainte

Aucun travaux, évolutif, locataire ou propriétaire adoptez l'énergie solaire facilement



Esthétique naturelle

Structure naturelle en bois issu de forêts de proximité



UNE APPLICATION MOBILE INTUITIVE

Améliorer vos pratiques, pour optimiser votre production solaire

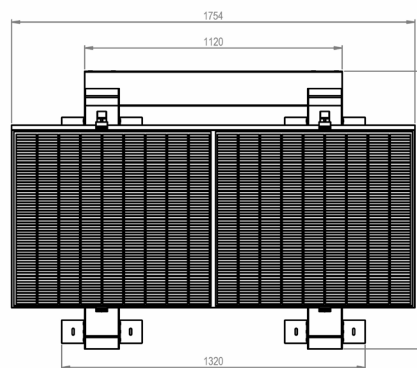
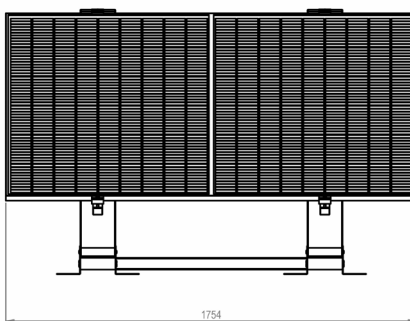
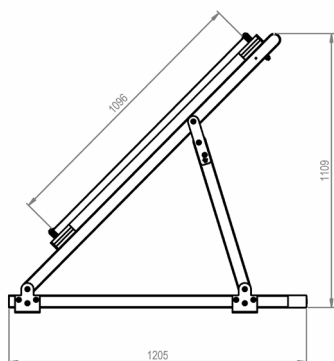
La prise intelligente vous permet de connecter votre station à une application afin de suivre la production solaire dans le but d'optimiser sa consommation. Consommez malin, durable et local !



Photos non contractuelles.

CARACTÉRISTIQUES TECHNIQUES

Caractéristiques	Solution 405 Wc
Panneau solaire	1 panneau de 405 Wc, réactifs à un faible ensoleillement, garantie du rendement 20 ans
Structure	Pin Douglas (section 50 x 150 mm) issu de forêts de proximité et pièces de liaison acier peint Traitement réalisé par vos soins selon convenance, s'adapte à la teinte de votre mobilier d'extérieur
Micro-onduleur	Transforme l'énergie solaire en 230 V alternatif, 99,5% de rendement maximum, indice de protection IP67: étanche à la pluie et à la poussière, excellente gestion des pics de production
Accessoires	Câble de 10m + prise 2P+T
Type de fixation	Fixation par vis de terre (fournies séparément) ou vis et chevilles à béton (non fournies)
Options	Coffrets de protection des personnes et contre la foudre Application mobile de suivi (fournie avec sa prise connectée)
Extensions	Couplage de 2 à 3 kits solaires possibles, chainage des micro-onduleurs pour conserver 1 seule prise
Dimensions	Hors tout monté, version à 45° : 1109 x 1754 x 1205 mm (HxLxP)
Poids	48 Kgs (structure + panneau solaire + micro-onduleur)



618 kWh

DANS VOTRE QUOTIDIEN ÇA PEUT ÊTRE :

Production solaire moyenne annuelle sur la base de l'exemple pris à Avignon au recto.



Réfrigérateur
24h/ jour



Téléviseur
3h/ jour



Box internet
24h / jour



Console de jeux
2h/ jour



Décodeur
10h/ jour



Éclairage**
2h/ jour

Sur la base d'une moyenne annuelle pour un foyer situé dans l'Ain.
** 10 points lumineux.

Nous recommandons à nos utilisateurs avant de mettre notre produit en oeuvre de s'assurer qu'il convient exactement à l'emploi envisagé. TETRADIS ne saurait être tenu pour responsable de quelconque dommage causé directement ou indirectement par l'utilisation de ces produits. Les spécifications de ce document sont sujettes à modification sans préavis. Photos non contractuelles.

www.kit-solaire-facile.com

TETRA IS
POWER