



MPB-72M2812M0A

ID d'article: 217277

Caméra HD 1/2,8", jour&nuit, 1920x1080, infrarouge, WDR, 2,8-12 mm, 12/24 V, IP67

Caractéristiques principales

Capteur CMOS SONY STARVIS 2 mégapixels 1/2,8"

Sorties séparées pour signaux numériques et multisignal

Signal numérique : EX-SDI, HD-SDI sélectionnable

Filtre à coupure IR pivotable

Détecteur de mouvements intégré, defog, zones protégées

Installation facile, fixation par vis centrale

Résolution max. 1920x1080 pixels (Full HD)

Sélection possible entre HD-TVI, AHD, CVI et Composite

Objectif motorisé 2.8 ~ 12 mm

ROI (Region of Interest) mode WDR

IP67, chauffage intégré

Éclairage infrarouge via Menu OSD

Spécifications

Caméra:	
Dimension du capteur	1/2,8"
Résolution (pixel)	1920x1080, 1280x720, 720x576
Capteur	CMOS, Sony STARVIS, Sensor IMX291
Système	True Day&Night
Sensibilité à la lumière	0,08 Lux, par F1,4, 40IRE
Low speed shutter	oui, manuel
Obturbateur manuel électronique (MES)	1/25 ~ 1/30.000sec
Obturbateur électronique automatique (ESC)	1/25 ~ 1/30000sec.
Wide Dynamic Range (WDR)	WDR 113dB, Real Time WDR 25/30fps
Fonction "Flickerless"	oui
Correction de contre-jour	BLC, HLC

MPB-72M2812M0A

Autres spécifications

Commutation jour/nuit	automatique, jour, nuit
Filtre IR	commutable
Balance des blancs	automatique, prédéfinie, manuelle
Rapport signal-bruit	50dB
Vidéo:	
Norme vidéo	PAL/NTSC
Format du signal	Composite (FBAS), HD-TVI, AHD, CVI, EX-SDI (270 Mbps), HD-SDI (1.485 Gbps)
Taux image	1080 @ 25/30p, 720 @ 50/60p
Synchronisation	interne
Objectif:	
Type de l'objectif	Varifocal (motorized)
Facteur de zoom	4x
Focale	2,8 - 12 mm
Zoom numérique	non
Distance objet minimale (MOD)	0,5 m
Ouverture (F)	F1,4
Commande de l'iris	DC
Angle d'image vertical	53 - 19 °
Angle d'image horizontal	100 - 38 °
Fonctions:	
Détecteur de mouvements	oui
Configuration menu	caméra set-up sur écran
Langages du menu	allemand, anglais, chinois, japonais, coréen
Domaine protégé	mise en/hors service
Fonction miroir	miroir, V flip
Suppression du bruit numérique (DNR)	oui
Interfaces / Entrées / Sorties:	
Sorties vidéo	HD-TVI, AHD, CVI, composite, HD-SDI / EX-SDI selectable, HD-SDI
Connexions externes	entrée d'alimentation, 1x SDI Signal (BNC), 1x HD/SD Analog Signal (BNC)
Entrées alarmes	non
Sorties alarme	non
Protocoles de interface de commande	Pelco C (UTC / HD-TVI)
Généralités:	
Série	eneo Candid Medium
Dimensions (hxlxp)	100x107,8x277mm
Illumination	infrarouge, 5x High Power LEDs 850nm
Portée d'illumination	env. 60m
Couleur (caisson)	Pantone Cool Gray 1C
Caisson	extérieur
Matériau	aluminium
Poids	1,35kg
Fixation murale intégrée	oui

MPB-72M2812M0A

Autres spécifications

Consommation	10,5W
Mode de montage	montage mural, montage plafond
Chauffage vitre	oui
Indice de protection	IP67
Conduite de câble cachée	oui
Toit	oui
Alimentation	12VDC, 24VAC
Gamme de température (fonctionnement)	-30°C à +50°C
Gamme de températures (chauffage désactivé)	-20°C ~ +50°C
Affichage de texte	disponible
Anti-vandalisme	non
Contenu de la livraison:	
Contenu de la livraison	mode d'emploi, accessoires de montage, plan de perçage

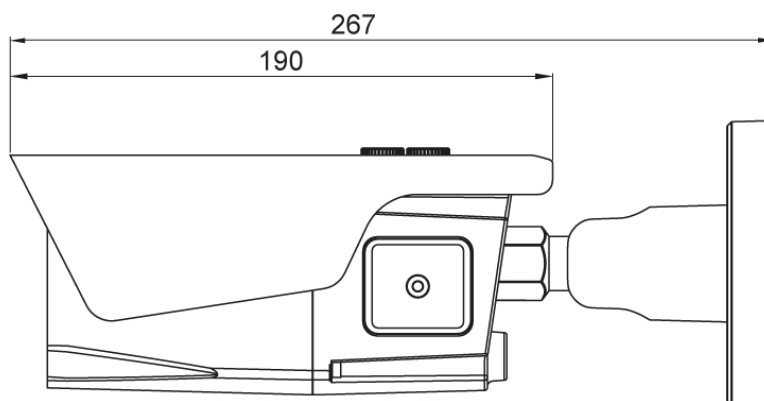
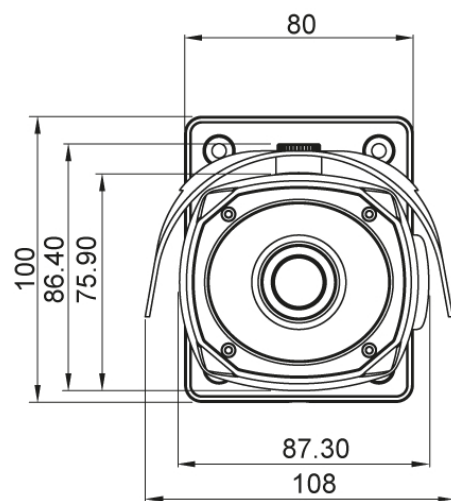
MPB-72M2812M0A

Accessoires disponibles

Image	Article N° / Description	Description
	202641 / PM-42A	Adaptateur fixation mât pour eneo Candid, Candid S,M,L, W3, WB1, AK-5, AK-4
	202888 / AK-4	Boîtier de connexion pour séries Candid Medium, Candid Small, Candid Large
	70527 / NE-132/AC24V	Unité d'alimentation 230VAC/24VAC (1,0A)
	211257 / HDA-3000E	Extenseur HD, HD-SDI, EX-SDI, 12V
	212984 / TVA-1201TRA	Émetteur/récepteur HD-TVI, UTP, BNC, 250 m, intérieur, actif, 12 V
	212985 / TVA-1201TRP	Émetteur+récepteur HD-TVI, 150 m, BNC, UTP, intérieur, passif
	212987 / TVA-1101EA	Amplificateur de signal HD-TVI 12 VCC, intérieur
	214236 / TAM-4MM1001M0A	Convertisseur HD-TVI au HDMI, VGA, FBAS, intérieur
	217344 / MAM-5ME1001MTA	Convertisseur multisignal, HD-TVI, AHD, 960H à IP, H.264, 1920x1080, 12VDC
	218653 / PS12DC-11	Prise d'alimentation, 100-240VAC/12VDC (1,0A), stable, douille fiche creuse

MPB-72M2812M0A

Dessin technique



Dimensions: mm

Votre interlocuteur



eneo is a registered trademark of
VIDEOR E. Hartig GmbH
Carl-Zeiss-Straße 8
63322 Rödermark
Deutschland
Tel.: +49 6074-888-333
E-Mail: info@eneo-security.com
Web: www.eneo-security.com